

**PARTS
CATALOGUE
CATALOGO
DE REPUESTOS**

F25DMH'19 (6BPC)



1T6BP-200SA

()

F25DMH
PARTS CATALOGUE
©2019 by Yamaha Motor Co., Ltd.
1st edition, June 2019
All rights reserved.
Any reprinting or unauthorized use
without the written permission of
Yamaha Motor Co., Ltd.
is expressly prohibited.
Printed in Japan.

F25DMH
CATALOGO DE REPUESTOS
©2019 por Yamaha Motor Co., Ltd.
1ª edición, junio 2019
Todos los derechos reservados.
Toda reproducción o uso no autorizado
sin el consentimiento escrito de
Yamaha Motor Co., Ltd.
quedan expresamente prohibidos
Impreso en Japón.

FOREWORD

This Parts Catalogue is related to the parts for the model(s) on the cover page. When you are ordering replacement parts, please refer to this Parts Catalogue and quote both part numbers and part names correctly.

1. Modifications or additions which have been made after the issue of the Parts Catalogue will be announced in the Parts News.
It is advisable that you make the necessary corrections to the Parts Catalogue according to the Parts News.

2. Abbreviations

The following abbreviations are used in this Parts Catalogue.

“UR” Use specified parts number.

“UN” Use as many as needed.

“AP” Alternate Parts

“LM” Locally Made (Parts need to be ordered locally)

“F#” Frame No. (Applicable machine No.)

“O/S” Over Size

3. The number of components for assembly

- Parts, which are to be supplied in an assembly, are listed with a dot (.) in front of the part name as shown below.
- The numeral appearing to the right of each component part indicates the quantity of parts for each assembly unit.

PART NO.	DESCRIPTION	Q'TY	REMARKS
2F5-83310-60	FRONT FLASHER LIGHT ASSY	2	
115-83311-60	.BULB (6V-18W)	1	

4. Applicable colours of graphics are represented in the “REMARKS” as shown below.

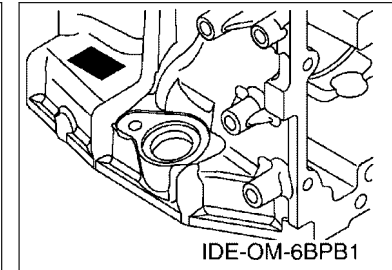
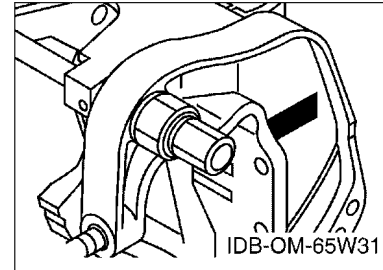
PART NO.	DESCRIPTION	Q'TY	REMARKS
2N4-24110-00-X5	FUEL TANK COMP.	2	MXR
3J1-24240-10	.GRAPHIC, FUEL TANK	1	FOR MXR

5. Note that the illustrations for reference in finding parts numbers are not to be used for assembling. When assembling, please use the applicable service manual.

6. The asterisk (*) before a reference number indicates modified items after the first edition.

7. Applicable Serial No.

Engine Serial No.



8. Applicable Engine Starting Serial No.

Model	Serial No.	Model	Serial No.
F25D	6BPK-1040322		

9. Applicable Colour Code

Abbreviation	Colour Name	Colour Code
DBN1	DARK BLUISH GRAY 1	008D

10. Quantity Column Information

Column No.	Name Of Q'ty Column	Applicable Model
1	6BPC	F25DMH

PROLOGO

Este catálogo de repuestos corresponde a las piezas para el o los modelos que figuran en la página de portada. Al formular el pedido de repuestos, se ruega citar este catálogo y especificar correctamente el número y el nombre de las piezas.

- Las modificaciones y agregados que se hayan realizado después de la edición de este Catálogo de Repuestos, serán anunciados en las Informaciones de Recambios. Es recomendable que se hagan las correcciones necesarias en el Catálogo de Repuestos de acuerdo con las Informaciones de Recambios.

2. Abreviaciones

En este Catálogo de Repuestos se emplean las siguientes abreviaciones.

“UR” Usar el número de partes especificado

“UN” Usar la cantidad necesaria

“AP” Piezas sustitutivas

“LM” Fabricación local (Hay que pedir los repuestos en las cercanías)

“F#” N° de bastidor (N° aplicable a la máquina)

“O/S” Sobredimensionado

3. La cantidad de componentes para el montaje

- Los componentes, suministrados como conjunto, se describen con un punto (.) que precede al nombre del parte como se indica a continuación.
- La numeración que aparece a la derecha de cada descripción indica la cantidad de partes por cada unidad de conjunto.

CODIGO N°	DESCRIPCION	CANT.	OBSERVACIONES
2F5-83310-60	ENSAMBLAJE DE LA LUZ	2	
115-83311-60	.BOMBILLA (6V-18W)	1	

4. Los colores de los componentes se indican como sigue en la columna de “OBSERVACIONES”.

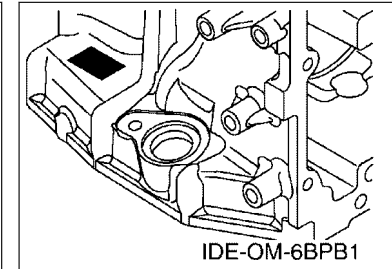
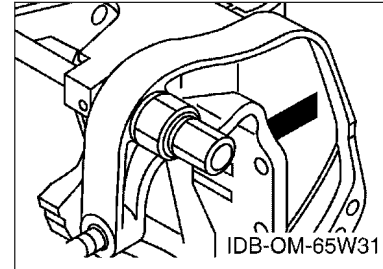
CODIGO N°	DESCRIPCION	CANT.	OBSERVACIONES
2N4-24110-00-X5	COMP. DEL TANQUE	2	MXR
3J1-24240-10	.GRAFICO, DEL TANQUE	1	PARA MXR

- Debe tenerse en cuenta que las ilustraciones sirven como guía para la búsqueda de los números de partes y no deben usarse para el montaje. Durante el montaje, se recomienda usar el manual de taller correspondiente.

- EL asterisco (*) antes del número de referencia indica los elementos modificados después de la primera edición.

7. Números de serie

N° de Serie del motor



8. Números de serie del motor

Modelo	N° de serie	Modelo	N° de serie
F25D	6BPK-1040322		

9. Códigos de color aplicables

Abreviatura	Nombre de color	Código de color
DBN1	DARK BLUISH GRAY 1	008D

10. Información para la columna de cantidades

Columna N°	Nombre de la columna de cantidades	Modelo aplicable
1	6BPC	F25DMH

CONTENTS

SCHEDULED SERVICE PARTS.....	1
TOP COWLING.....	2
CYLINDER & CRANKCASE 1.....	3
CRANKSHAFT & PISTON.....	5
CYLINDER & CRANKCASE 2.....	6
VALVE.....	8
INTAKE.....	9
CARBURETOR.....	10
OIL PUMP.....	12
FUEL.....	13
STARTER.....	15
GENERATOR.....	17
ELECTRICAL 1.....	18
ELECTRICAL 2.....	19
ELECTRICAL 3.....	20
BOTTOM COWLING 1.....	21
BOTTOM COWLING 2.....	23
STEERING.....	24
STEERING FRICTION.....	26
CONTROL.....	27
REMO CON ATTACHMENT.....	29
BRACKET 1.....	31
BRACKET 2.....	33
UPPER CASING.....	34
OIL PAN.....	35
LOWER CASING & DRIVE 1.....	36
LOWER CASING & DRIVE 2.....	39
FUEL TANK.....	40
STEERING GUIDE.....	41
REPAIR KIT 1.....	42
REPAIR KIT 2.....	43
REPAIR KIT 3.....	44

INDEX

NUMERICAL INDEX.....	46
----------------------	----

CONTENIDO

PARTES DE REPUESTO TEMPORALES.....	1
SOPORTE SUPERIOR.....	2
CILINDRO & CARTER 1.....	3
CIGUENAL & PISTON.....	5
CILINDRO & CARTER 2.....	6
VALVULA.....	8
ADMISION.....	9
CARBURADOR.....	10
BOMBA DE ACEITE.....	12
COMBUSTIBLE.....	13
ARRANQUE.....	15
GENERADOR.....	17
EQUIPO ELECTRICO 1.....	18
EQUIPO ELECTRICO 2.....	19
EQUIPO ELECTRICO 3.....	20
CUBIERTA INFERIOR 1.....	21
CUBIERTA INFERIOR 2.....	23
DIRECCION.....	24
FRICCION DE DIRECCION.....	26
CONTROL.....	27
CONJUNTO ADITAMENTO.....	29
SOPORTE 1.....	31
SOPORTE 2.....	33
FUNDA SUPERIOR.....	34
OIL PAN.....	35
IMPULSOR E INFERIOR 1.....	36
IMPULSOR E INFERIOR 2.....	39
DEPOSITO DE COMBUSTIBLE.....	40
DIRECCIONGUIAR.....	41
ESTUCHE REPARATION 1.....	42
ESTUCHE REPARATION 2.....	43
ESTUCHE REPARATION 3.....	44

INDICE

INDICE NUMERICO.....	46
----------------------	----

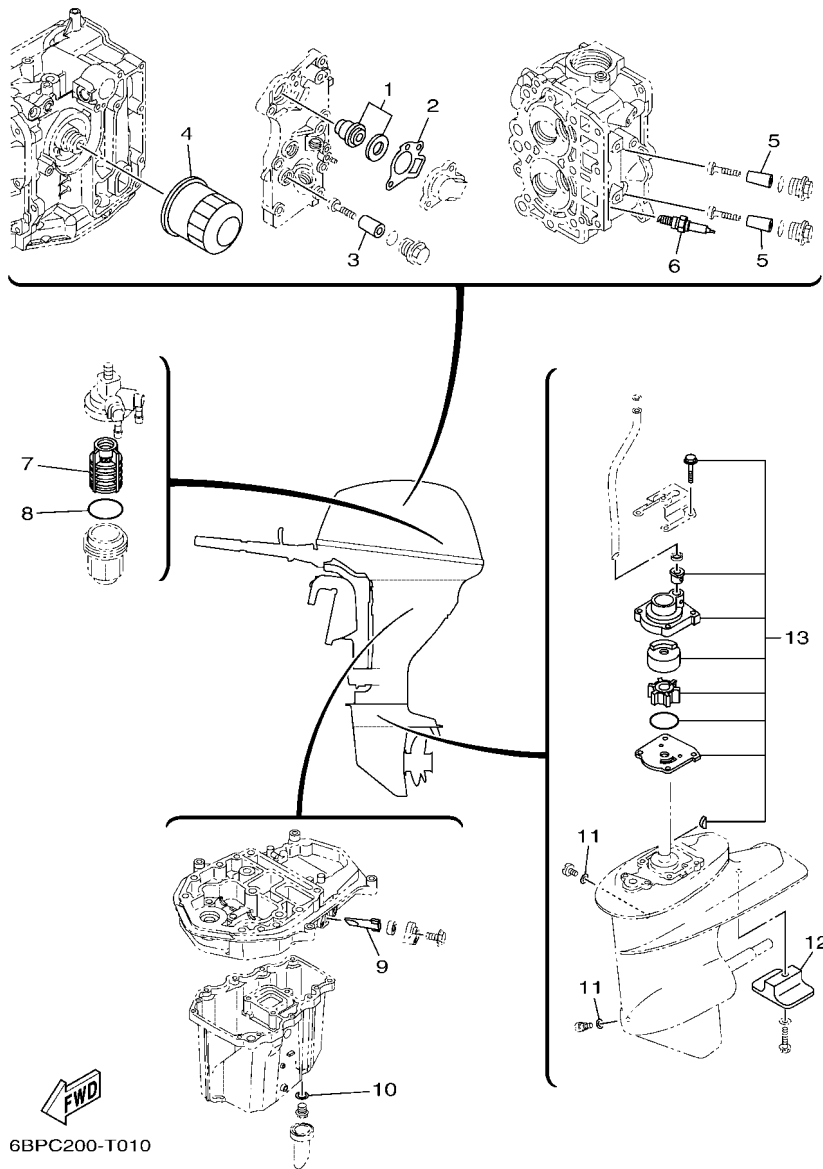
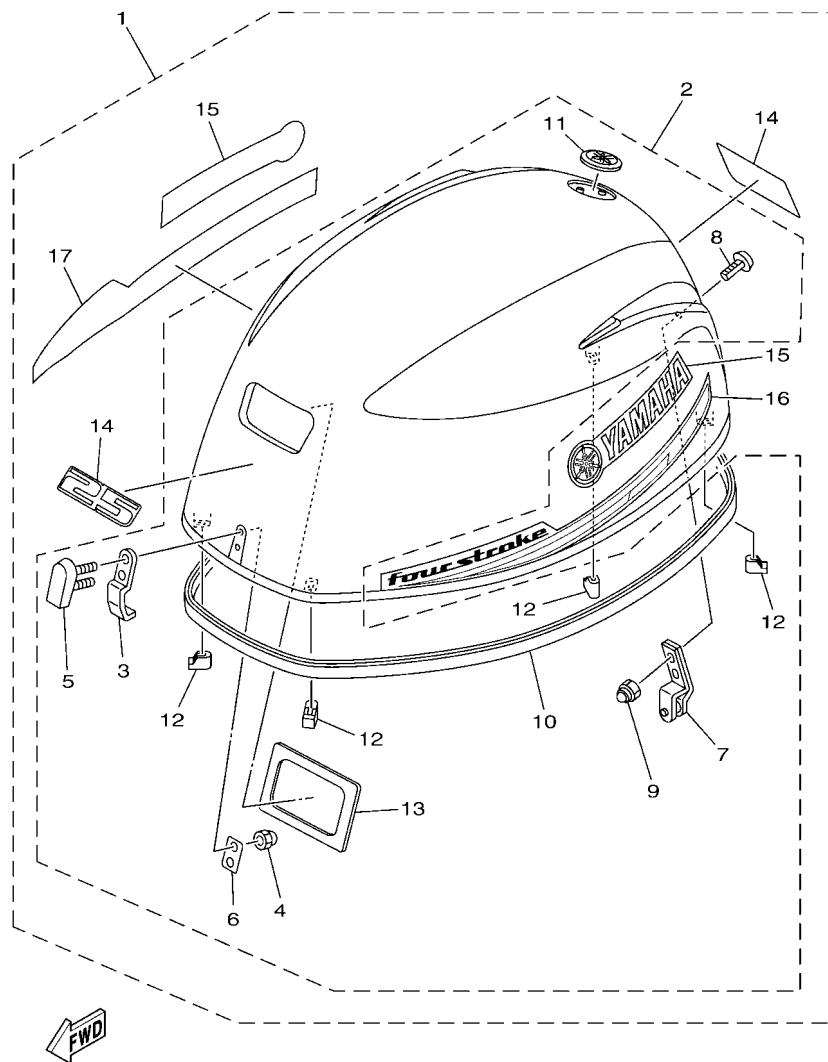


FIG. 1 SCHEDULED SERVICE PARTS

PARTES DE REPUESTO TEMPORALES

REF. NO.	PART NO. CODIGO N°	DESCRIPTION DESCRIPCION	6BPC				REMARKS OBSERVACIONES
1	6G8-12411-03	THERMOSTAT TERMOSTAT	1				
2	62Y-12414-00	GASKET, COVER EMPAQUE	1				
3	6G8-11325-00	ANODE ANODO	1				
4	5GH-13440-60	ELEMENT ASSY, OIL CLEANER ELEMENTO FILTRO DE ACEITE	1				
5	6BL-11325-00	ANODE ANODO	2				
6	94702-00418	PLUG, SPARK (NGK DPR6EB-9) BUJIA (NGK DPR6EB-9)	2				
7	61N-24563-10	ELEMENT, FILTER ELEMENTO DEL FILTRO	1				
8	93210-32738	O-RING ANILLO O	1				
9	62Y-11325-00	ANODE ANODO	1				
10	90430-14M09	GASKET JUNTA	1				
11	90430-08003	GASKET JUNTA	2				
12	61N-45251-01	ANODE CATODE	1				
13	61N-W0078-13	WATER PUMP REPAIR KIT ESTUCHE REPARACION BOMBA AGUA	1				



6BPC200-T020

FIG. 2 TOP COWLING

SOPORTE SUPERIOR

REF. NO.	PART NO. CODIGO N°	DESCRIPTION DESCRIPCION	6BPC				REMARKS OBSERVACIONES
1	6BP-42610-42	TOP COWLING ASSY SOPORTE SUPERIOR COMPL.	1				
2	6BL-4261A-01	.TOP COWLING W/O GRAPHICS .SOPORTE SUPERIOR SIN GRAFICOS	1				
3	6BL-42651-00	..HOOK ..GANCHO	1				
4	95380-05800	..NUT ..TUERCA	2				
5	6BG-42851-00	..COVER, CLAMP ..CUBIERTA, GRAMPA	1				
6	6BG-42649-00	..HOLDER, CLAMP BAND ..MORDAZA DE ABRAZADERA	1				
7	6BL-42652-00	..HOOK ..GANCHO	1				
8	90109-06047	..BOLT ..PERNO	2				
9	90185-06M05	..NUT, SELF-LOCKING ..TUERCA AUTOBLOCANTE	2				
10	6CJ-42615-00	..SEAL ..SELLO	1				
11	6AH-42697-10	..TUNING FORK MARK ..MARCA, YAMAHA	1				
12	6BG-42662-00	..DAMPER ..AMORTIGUADOR	4				
13	6BL-42656-00	..PROTECTOR, RUBBER SEAL ..PROTECTOR, SELLO DE GOMA	1				
14	6BP-42677-10	..GRAPHIC, FRONT ..CALCAMONIA FRONTAL	2				
15	6BP-42681-00	..MARK, COWLING ..MARCA DE CUBIERTA	2				
16	6FM-42675-00	..GRAPHIC, SIDE 1 ..CALCAMONIA LATERAL 1	1				
17	6FM-42676-00	..GRAPHIC, SIDE 2 ..CALCAMONIA LATERAL 2	1				

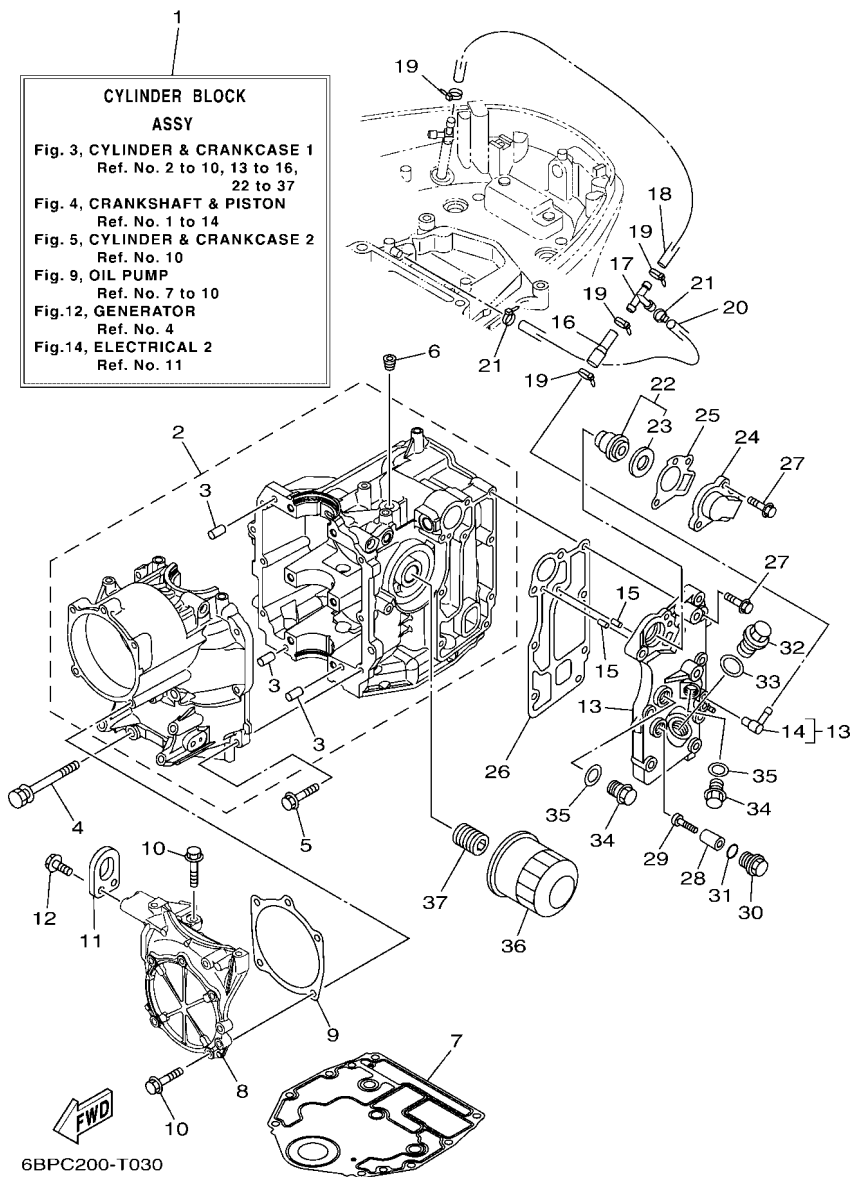


FIG. 3 CYLINDER & CRANKCASE 1

CILINDRO & CARTER 1

REF. NO.	PART NO. CODIGO N°	DESCRIPTION DESCRIPCION	6BPC				REMARKS OBSERVACIONES
1	6BL-W009B-02-1S	CYLINDER BLOCK ASSY CILINDRO BLOQUE COMPLETO	1				
2	6BL-15100-02	CRANKCASE ASSY CARTER COMPLETO	1				
3	93606-12019	.PIN, DOWEL .PASADOR DE CLAVIJA	3				
4	90119-08M01	BOLT, WITH WASHER TORNILLO CON ARANDELA	6				
5	97513-06525	BOLT, WITH WASHER PERNO CON ARANDELA	7				
6	90344-51003	PLUG, TAPER SCREW TAPON DE TORNILLO AHUSADO	1				
7	6BG-11351-00	GASKET, CYLINDER JUNTA, DE CILINDRO	1				
8	6BL-15121-00-1S	CRANKCASE 2 CARTER MANIVELA 2	1				
9	6BL-15663-00	SEAL SELLO	1				
10	97513-06525	BOLT, WITH WASHER PERNO CON ARANDELA	6				
11	62Y-11119-00	HANGER, ENGINE SOPORTE DEL MOTOR	1				
12	97E95-06520	BOLT, HEXAGON W/W DEEP RECESS TORNILLO HEXAGONAL CON RONDONA	2				
13	6BL-41113-01-1S	OUTER COVER, EXHAUST CUBOERTA EXTERIOR DE ESCAPE	1				
14	6H1-11372-00	.NIPPLE, HOSE .NIPLE DE MANGUERA	1				
15	93604-10M03	PIN, DOWEL PASADOR DE CLAVIJA	2				
16	6BP-12481-00	PIPE 1 TUBO 1	1				
17	688-24378-00	PIPE, JOINT 3 TUBO DE UNION 3	1				
18	90445-09251	HOSE (L350) TUBO (L350)	1				
19	90465-11M10	CLAMP BRIDA	4				
20	90445-09104	HOSE (L300) TUBO (L300)	1				
21	90465-11M10	CLAMP BRIDA	2				
22	6G8-12411-03	THERMOSTAT TERMOSTAT	1				
23	688-12412-00	.SEAL, THERMOSTAT .SELLO TERMOSTATO	1				
24	6BG-12413-00-1S	COVER, THERMOSTAT CUBIERTA TERMOSTATO	1				
25	62Y-12414-00	GASKET, COVER EMPAQUE	1				
26	6BL-41114-00	GASKET, EXHAUST OUTER COVER EMPAQUE	1				
27	90119-06MA5	BOLT, WITH WASHER TORNILLO CON ARANDELA	8				

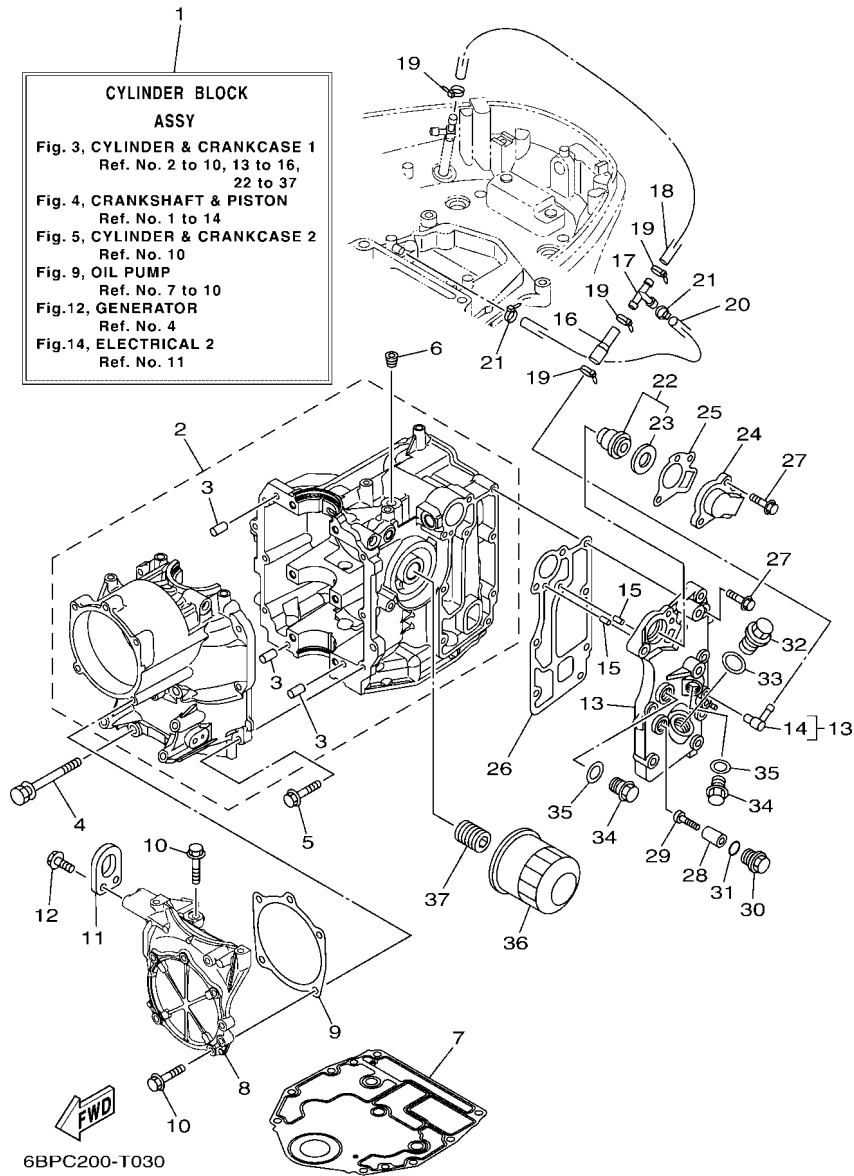


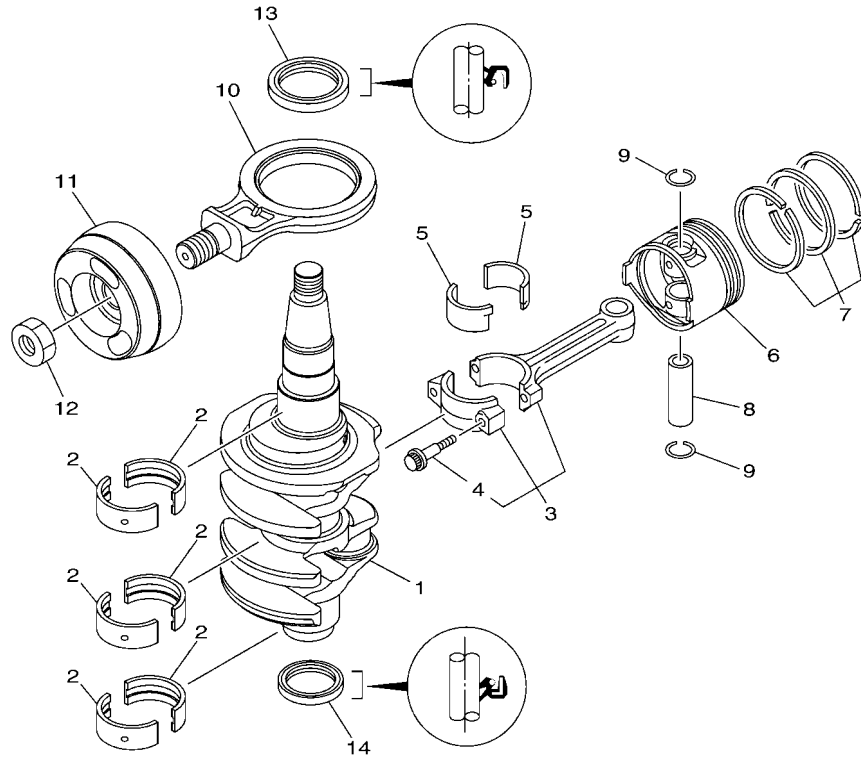
FIG. 3 CYLINDER & CRANKCASE 1

CILINDRO & CARTER 1

REF. NO.	PART NO. CODIGO N°	DESCRIPTION DESCRIPCION	6BPC				REMARKS OBSERVACIONES
28	6G8-11325-00	ANODE ANODO	1				
29	98980-05025	SCREW, BIND TORNILLO DE LIGAR	1				
30	6G8-11197-A0	PLUG, BLIND TAPON, CIEGO	1				
31	93210-13M63	O-RING ANILLO O	1				
32	90340-18M09	PLUG, STRAIGHT SCREW TORNILLO, DE DRENAJE	1				
33	90201-186F1	WASHER, PLATE ARANDELA PLANA	1				
34	90340-14M06	PLUG, STRAIGHT SCREW TORNILLO, DE DRENAJE	2				
35	90430-14115	GASKET JUNTA	2				
36	5GH-13440-60	ELEMENT ASSY, OIL CLEANER ELEMENTO FILTRO DE ACEITE	1				
37	6C5-12858-A0	BOLT, UNION PERNO DE UNION	1				

FIG. 4 CRANKSHAFT & PISTON

CIGUENAL & PISTON




6BP1100-H030

REF. NO.	PART NO. CODIGO N°	DESCRIPTION DESCRIPCION	6BPC				REMARKS OBSERVACIONES
1	6BL-11411-00	CRANKSHAFT CIGUENAL	1				
2	6BG-11416-10	PLANE BEARING, CRANKSHAFT 1 COJINETE PLANO 1	6				UR RED UR RED
	6BG-11416-20	PLANE BEARING, CRANKSHAFT 1 COJINETE PLANO 1	6				UR PINK UR PINK
	6BG-11416-30	PLANE BEARING, CRANKSHAFT 1 COJINETE PLANO 1	6				UR GREEN UR GREEN
3	6C5-11650-10	CONNECTING ROD ASSY BIELA COMPLETA	2				
4	6C5-11654-00	.BOLT, CONNECTING ROD .TORNILLO DE BIELA	2				
5	6CJ-11656-20	PLANE BEARING, CONNECTING ROD COJINETE PLANO	4				UR PINK UR PINK
	6CJ-11656-30	PLANE BEARING, CONNECTING ROD COJINETE PLANO	4				UR GREEN UR GREEN
	6CJ-11656-10	PLANE BEARING, CONNECTING ROD COJINETE PLANO	4				UR RED UR RED
6	69W-11631-01-97	PISTON (STD) PISTON (NORMA)	2				
	69W-11635-01	PISTON (0.25MM O/S) PISTON (0.25MM O/S)	2				AP AP
	69W-11636-01	PISTON (0.50MM O/S) PISTON (0.50MM O/S)	2				AP AP
7	67C-11603-00	PISTON RING SET (STD) JUEGO DE ANILLOS (NORMA)	2				
	67C-11604-00	PISTON RING SET (0.25MM O/S) JUEGO DE ANILLOS (0.25MM O/S)	2				AP AP
	67C-11605-00	PISTON RING SET (0.50MM O/S) JUEGO DE ANILLOS (0.50MM O/S)	2				AP AP
8	62Y-11633-00	PIN, PISTON PASADOR, PISTON	2				
9	93450-17129	CIRCLIP SEGURO	4				
10	6BL-11665-00	CONNECTING ROD ASSY 3 BIELA COMPLETA 3	1				
11	6BL-11642-00	PISTON 2 (STD) PISTON 2 (NORMA)	1				
12	90170-20137	NUT TUERCA	1				
13	93102-43M42	OIL SEAL SELLO ACEITE	1				
14	93101-35002	OIL SEAL SELLO ACEITE	1				

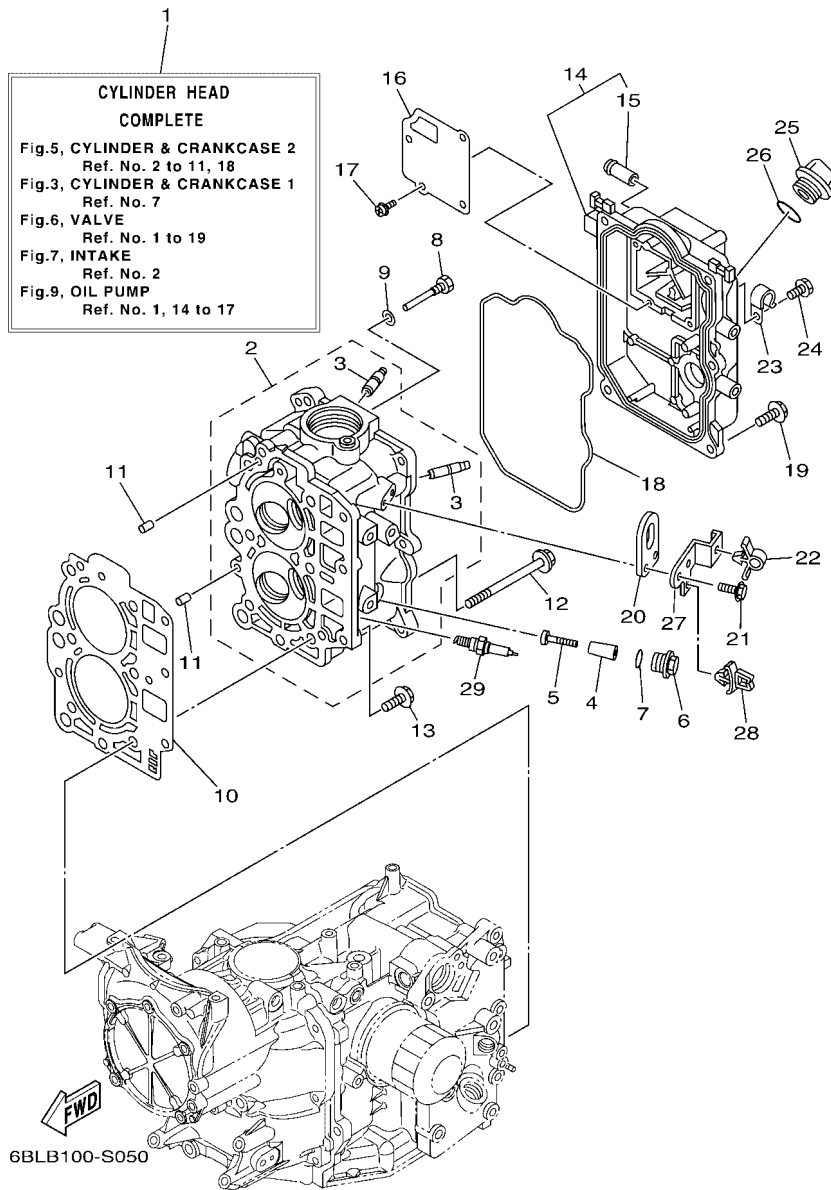


FIG. 5 CYLINDER & CRANKCASE 2

CILINDRO & CARTER 2

REF. NO.	PART NO. CODIGO N°	DESCRIPTION DESCRIPCION	6BPC			REMARKS OBSERVACIONES
1	6BL-W009A-10-1S	CYLINDER HEAD COMPLETE CILINDRO CULATA COMPLETO	1			
2	6BL-11111-10-1S	HEAD, CYLINDER 1 CULATA CILINDRO 1	1			
3	62Y-11133-30	.GUIDE, VALVE 1 .GUIA DE VALVULA 1	4			
4	6BL-11325-00	ANODE ANODO	2			
5	98980-05035	SCREW, BIND TORNILLO DE LIGAR	2			
6	6G8-11197-A0	PLUG, BLIND TAPON, CIEGO	2			
7	93210-13M63	O-RING ANILLO O	2			
8	90109-06M65	BOLT PERNO	1			
9	90430-06014	GASKET JUNTA	1			
10	6BL-11181-00	GASKET, CYLINDER HEAD 1 JUNTA, DE CULATA 1	1			
11	93606-12019	PIN, DOWEL PASADOR DE CLAVIJA	2			
12	90105-09009	BOLT, FLANGE TORNILLO	6			
13	90119-06MA3	BOLT, WITH WASHER TORNILLO CON ARANDELA	3			
14	6BL-11191-00-1S	COVER, CYLINDER HEAD 1 TAPA CULATA DE CILINDRO 1	1			
15	62Y-14485-00	.PIPE, JOINT .TUBO DE UNION	1			
16	6BG-11168-00	COVER, BREATHER CUBIERTA RESPIRADERO	1			
17	97607-04210	SCREW, WITH WASHER TORNILLO CAB CON PLANA C/ARAN	4			
18	6BL-11356-00	SEAL, CYLINDER 2 RETEN ACEITE CILINDRO 2	1			
19	97E95-06520	BOLT, HEXAGON W/W DEEP RECESS TORNILLO HEXAGONAL CON RONDONA	5			
20	62Y-11119-00	HANGER, ENGINE SOPORTE DEL MOTOR	1			
21	97E95-06520	BOLT, HEXAGON W/W DEEP RECESS TORNILLO HEXAGONAL CON RONDONA	2			
22	90464-09023	CLAMP BRIDA	1			
23	90465-08M83	CLAMP BRIDA	1			
24	97E95-06512	BOLT, HEXAGON W/W DEEP RECESS TORNILLO HEXAGONAL CON RONDONA	1			
25	6G8-15363-00	PLUG, OIL TAPON DE ACEITE	1			
26	93210-24M79	O-RING ANILLO O	1			
27	6BL-82398-00	PLATE 3 PLACA 3	1			

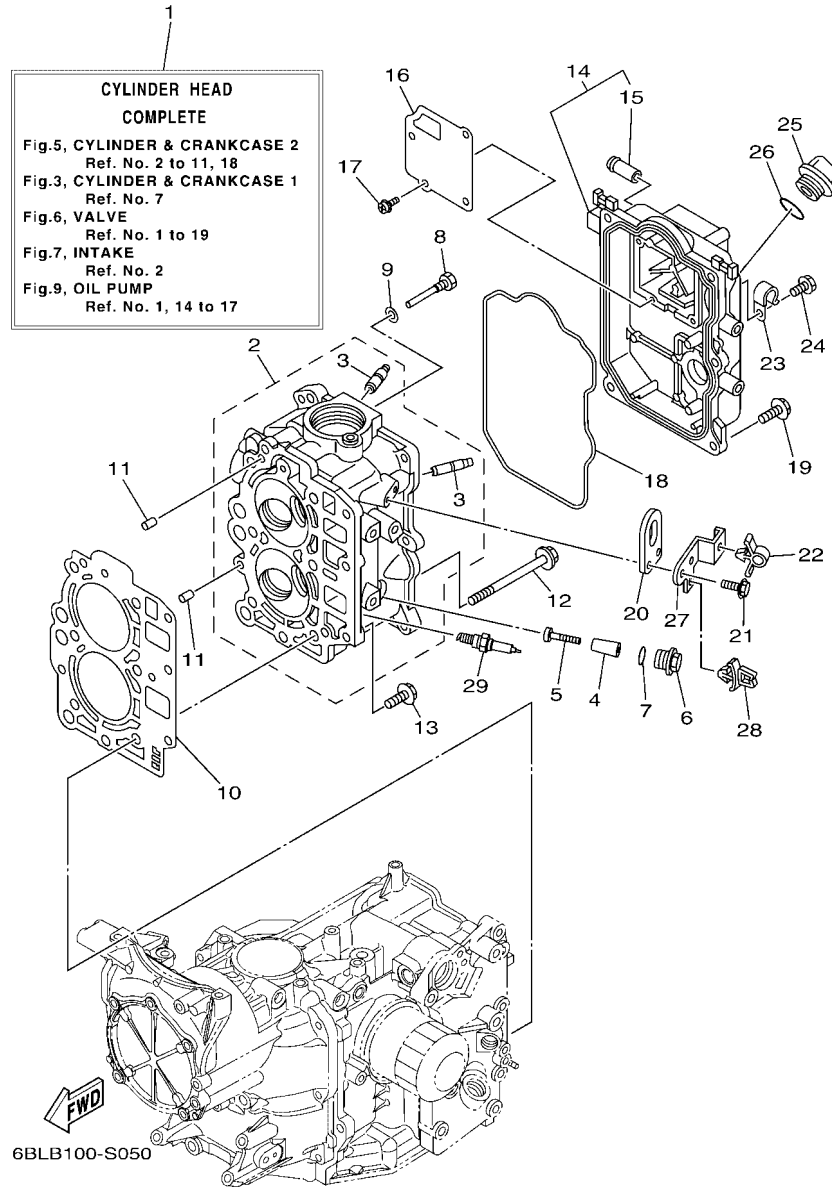


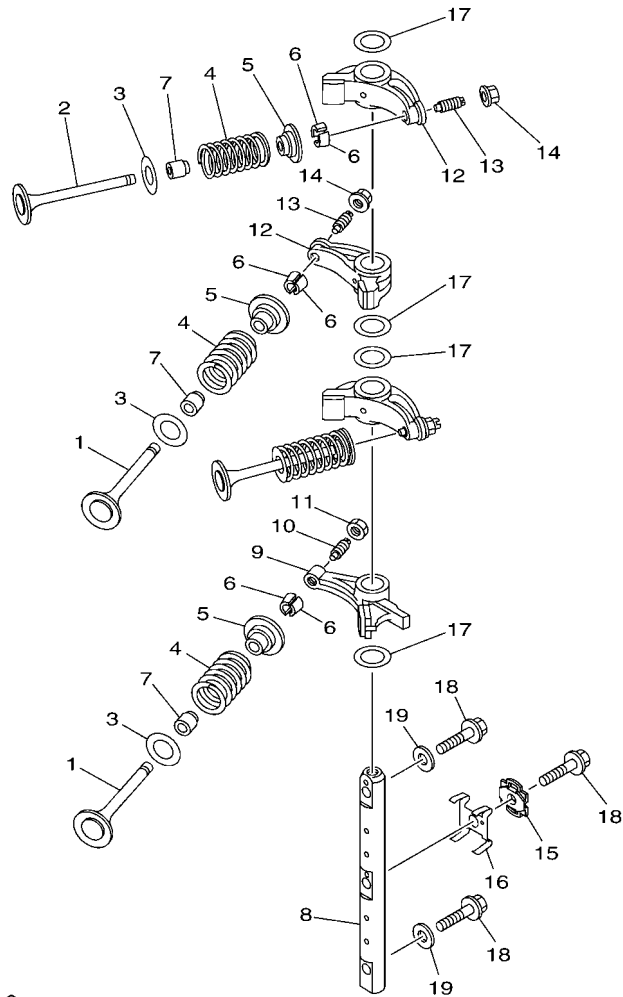
FIG. 5 CYLINDER & CRANKCASE 2

CILINDRO & CARTER 2

REF. NO.	PART NO. CODIGO N°	DESCRIPTION DESCRIPCION	6BPC				REMARKS OBSERVACIONES
28	90464-06001	CLAMP BRIDA	1				
29	94702-00418	PLUG. SPARK (NGK DPR6EB-9) BUJIA (NGK DPR6EB-9)	2				

FIG. 6 VALVE

VALVULA

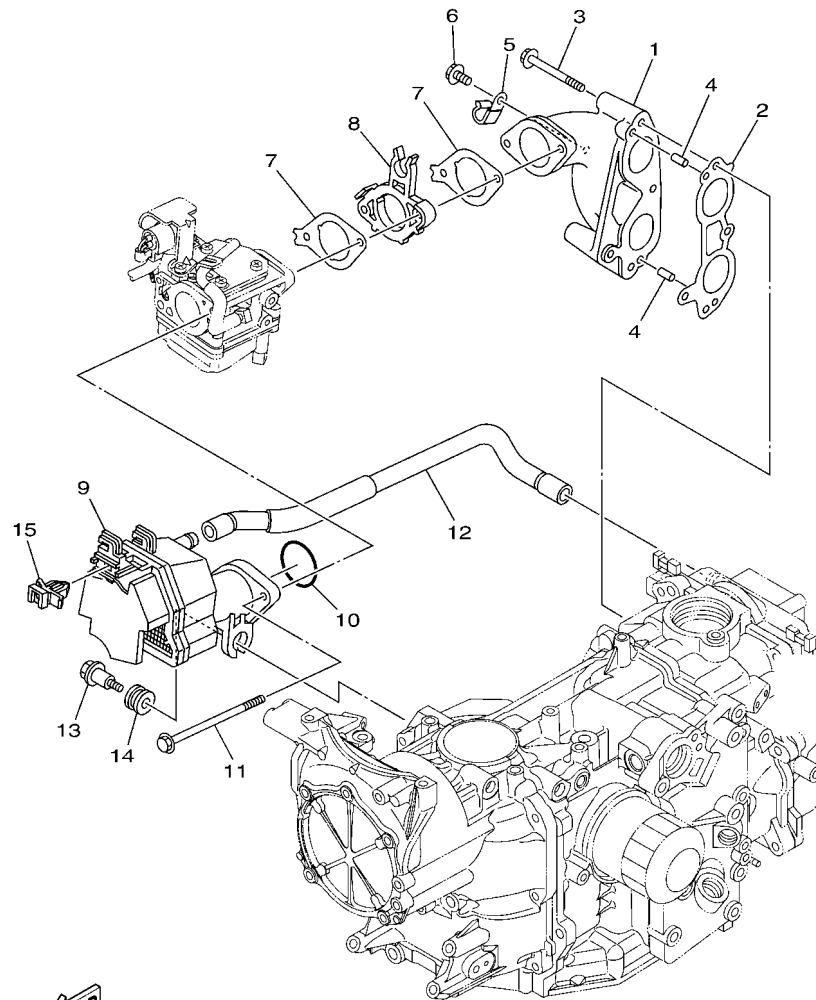


 6BP1100-H050

REF. NO.	PART NO. CODIGO N°	DESCRIPTION DESCRIPCION	6BPC				REMARKS OBSERVACIONES
1	69W-12111-00	VALVE, INTAKE VALVULA DE ADMISION	2				
2	69W-12121-10	VALVE, EXHAUST VALVULA DE ESCAPE	2				
3	62Y-12116-00	SEAT, VALVE SPRING ASIENTO RESORTE DE VALVULA	4				
4	51Y-12114-00	SPRING, VALVE OUTER RESORTE VALVULA EXTERIOR	4				
5	30X-12117-00	RETAINER, VALVE SPRING RETEN RESORTE DE VALVULA	4				
6	30X-12118-00	LOCK, VALVE SPRING RETAINER SEGURO DE VALVULA	8				
7	51Y-12119-00	SEAL, VALVE STEM SELLO DE ACEITE VALVULA	4				
8	6BL-12146-00	SHAFT, ROCKER ARBOL DE BALANCIN	1				
9	62Y-12151-00	ARM, VALVE ROCKER BRAZO DE BALANCIN DE VALVULA	1				
10	64J-12159-00	SCREW, VALVE ADJUSTING TORNILLO DE AJUSTE DE VALVULA	1				
11	62Y-12158-00	NUT, LOCK ARANDELA DE SEGURIDAD	1				
12	6C5-12151-00	ARM, VALVE ROCKER BRAZO DE BALANCIN DE VALVULA	3				
13	6C5-12159-00	SCREW, VALVE ADJUSTING TORNILLO DE AJUSTE DE VALVULA	3				
14	6C5-12158-00	NUT, LOCK ARANDELA DE SEGURIDAD	3				
15	6BL-12231-00	GUIDE, STOPPER 1 TOPE DE GUIA 1	1				
16	6BL-12233-00	PLATE, GUIDE STOPPER 1 PLACA DE TOPE DE GUIA 1	1				
17	90201-16014	WASHER, PLATE ARANDELA PLANA	4				
18	90105-08060	BOLT, FLANGE TORNILLO	3				
19	92990-08200	WASHER, PLAIN ARANDELA PLANA	2				

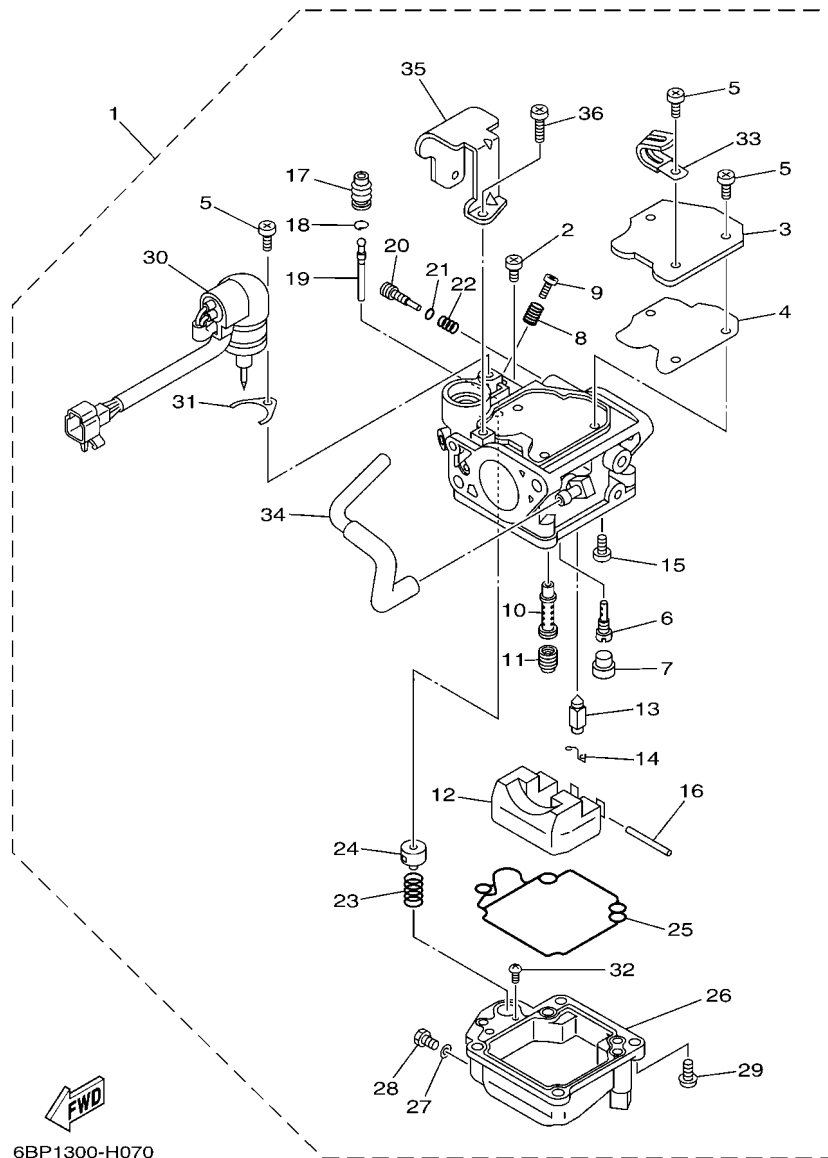
FIG. 7 INTAKE

ADMISION



REF. NO.	PART NO. CODIGO N°	DESCRIPTION DESCRIPCION	6BPC				REMARKS OBSERVACIONES
1	6BL-13641-00-94	MANIFOLD, INTAKE 1 CONECTOR DE ADMISION 1	1				
2	6BL-13645-00	GASKET, MANIFOLD 1 EMPAQUE	1				
3	97E95-06555	BOLT, HEXAGON W/W DEEP RECESS TORNILLO HEXAGONAL CON RONDONA	4				
4	91690-50014	PIN, SPRING PASADOR DE RESORTE	2				
5	90465-08M83	CLAMP BRIDA	1				
6	97E95-06512	BOLT, HEXAGON W/W DEEP RECESS TORNILLO HEXAGONAL CON RONDONA	1				
7	6BL-13646-00	GASKET, MANIFOLD 2 EMPAQ. DE MULTIPLE 2	2				
8	6BL-14271-00	INSULATOR AISLANTE	1				
9	6BL-14440-00	SILENCER ASSY, INTAKE SILENCIADOR COMPL DE ADMISION	1				
10	93210-39ME4	O-RING ANILLO O	1				
11	95D95-06100	BOLT, FLANGE DEEP RECESS CERROJO, REBORDE HUECO PROFUND	2				
12	6BL-15373-00	PIPE, BREATHER MANGUELA DE RESPIRADERO	1				
13	90109-06MA1	BOLT PERNO	1				
14	90480-16616	GROMMET TAPON	1				
15	90464-09M47	CLAMP BRIDA	1				


6BP7100-N070

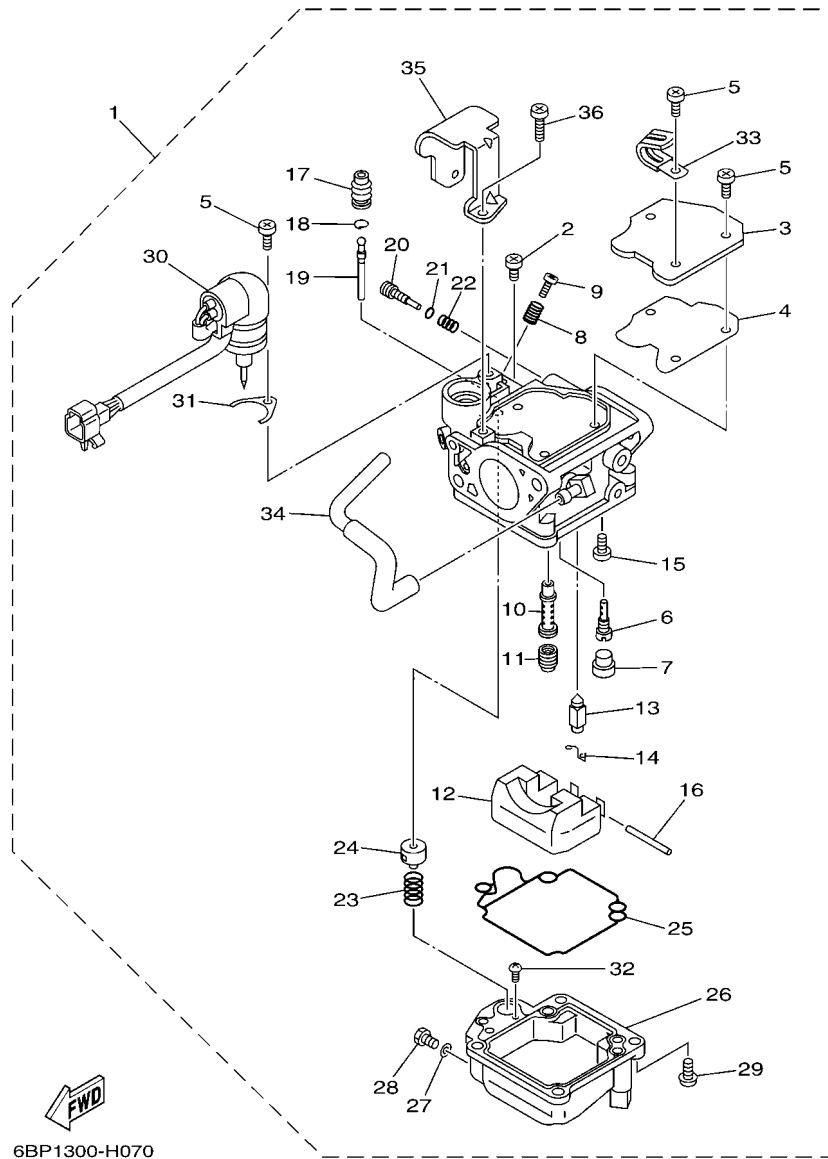


6BP1300-H070

FIG. 8 CARBURETOR

CARBURADOR

REF. NO.	PART NO. CODIGO N°	DESCRIPTION DESCRIPCION	6BPC				REMARKS OBSERVACIONES
1	6BL-14301-20	CARBURETOR ASSY 1 CARBURADOR COMPLETO 1	1				
2	98580-04006	.SCREW, PAN HEAD .TORNILLO DE CABEZA CRUZADA	1				
3	65W-14572-00	.PLATE .PLACA	1				
4	65W-14126-10	.GASKET .EMPAQUE	1				
5	97803-04010	.SCREW, PAN HEAD .TORNILLO CABEZA ABULTADA	4				
6	676-14948-05	.JET (#45) .INJECTOR (#45)	1				
7	679-14966-00	.RUBBER CAP .TAPA	1				
8	90501-10326	.SPRING, COMPRESSION .RESORTE DE COMPRESION	1				
9	63V-14523-00	.SCREW, STOP .TORNILLO DE TOPE	1				
10	65W-14947-90	.JET, NEEDLE .INJECTOR DE AGUJA	1				
11	65W-14943-79	.JET, MAIN (#108) .INJECTOR PRINCIPAL (#108)	1				
12	63V-14985-00	.FLOAT .BOIA	1				
13	6AH-14546-00	.VALVE, NEEDLE .VALVULA DE AGUJA	1				
14	663-14159-00	.CLIP .PRESILLA	1				
15	98580-04008	.SCREW, PAN HEAD .TORNILLO DE CABEZA CRUZADA	1				
16	6H4-14548-00	.PIN, FLOAT ARM .PASADOR DE BRAZO DE BOIA	1				
17	65W-14373-02	.COVER, PLUNGER CAP .CUBIERTA TAPA DE EMBOLO	1				
18	65W-1439G-00	.CLIP 1 .PRESILLA 1	1				
19	65W-14379-00	.ROD, STARTER .VARILLA DE ARRANQUE	1				
20	67C-14923-00	.SCREW, PILOT .TORNILLO DE AJUSTE	1				
21	67C-14397-00	.O-RING .ANILLO O	1				
22	67C-14555-00	.SPRING .RESORTE	1				
23	65W-14335-00	.SPRING, PLUNGER .RESORTE DE EMBOLO	1				
24	65W-14371-00	.PLUNGER, STARTER .EMBOLO DE ARRANQUE	1				
25	65W-14384-00	.GASKET, FLOAT CHAMBER .EMPAQUE DE CAMARA DE BOIA	1				
26	65W-14980-20	.BODY, FLOAT CHAMBER .CUERPO CAMARA DE BOIA	1				
27	65W-14398-00	.GASKET .EMPAQUE	1				

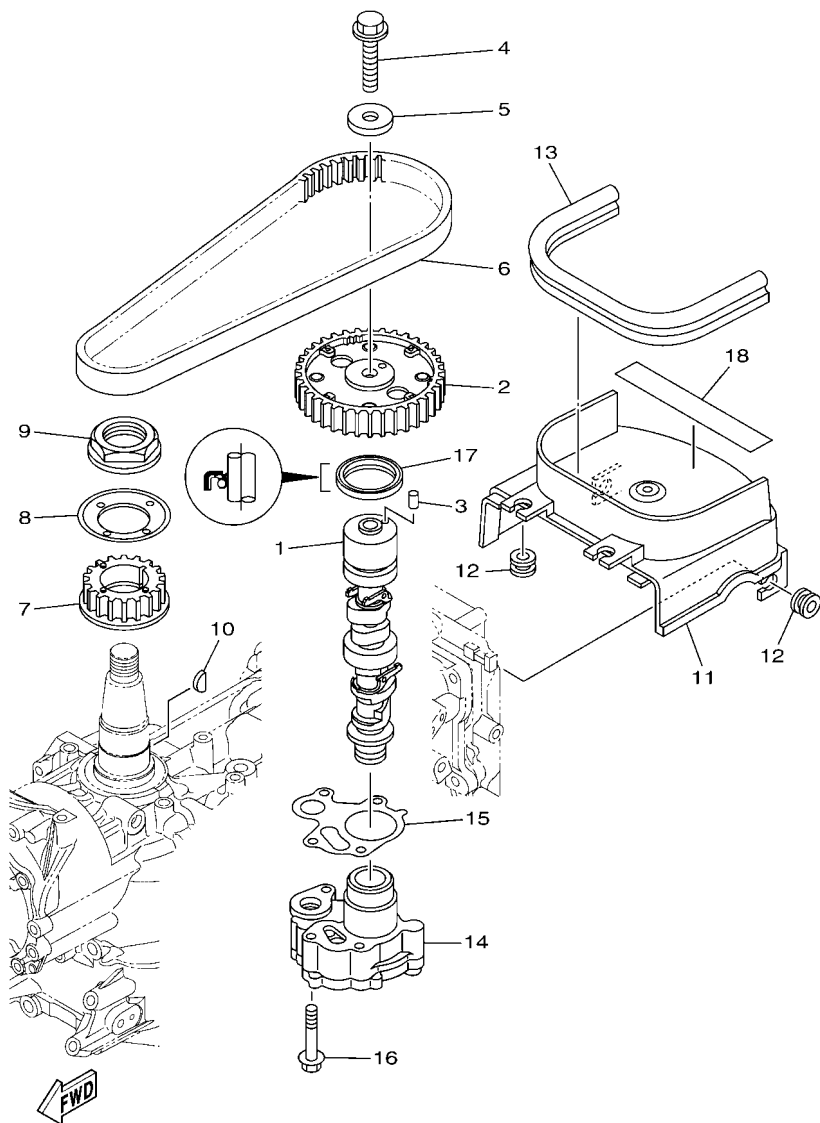


6BP1300-H070

FIG. 8 CARBURETOR

CARBURADOR

REF. NO.	PART NO. CODIGO N°	DESCRIPTION DESCRIPCION	6BPC				REMARKS OBSERVACIONES
28	65W-14992-00	.SCREW, DRAIN .TORNILLO DE DRENAJE	1				
29	97980-04114	.SCREW, WITH WASHER .TORNILLO, CON ARANDELA	4				
30	6BL-14380-00	.PRIME STARTER ASSY .JUEGO DE VALVULA DE ARRANQUE	1				
31	65W-14346-00	.PLATE .PLACA	1				
32	67C-14567-00	.SCREW .TORNILLO	1				
33	67F-14255-00	.PLATE .PLACA	1				
34	65W-14807-00	.HOSE COMP. .TUBO COMPL.	1				
35	6BL-14346-00	.PLATE .PLACA	1				
36	97980-04108	.SCREW, WITH WASHER .TORNILLO, CON ARANDELA	2				



6BPC200-T090

FIG. 9 OIL PUMP

BOMBA DE ACEITE

REF. NO.	PART NO. CODIGO N°	DESCRIPTION DESCRIPCION	6BPC			REMARKS OBSERVACIONES
1	6BL-12170-00	CAMSHAFT ASSY 1 ARBOL DE LEVAS COMPLETO 1	1			
2	6C5-11537-10	GEAR, DRIVEN ENGRANAJE TRACCION	1			
3	93605-17002	PIN, DOWEL PASADOR DE CLAVIJA	1			
4	95817-10035	BOLT, FLANGE TORNILLO	1			
5	90201-10144	WASHER, PLATE ARANDELA PLANA	1			
6	6C5-46241-00	BELT CORREA	1			
7	6C5-11536-00	GEAR, DRIVE ENGRANAJE TRACCION	1			
8	62Y-11557-00	WASHER 1 ARANDELA 1	1			
9	90179-35001	NUT TUERCA	1			
10	90280-03017	KEY, WOODRUFF CUNA WOODRUFF	1			
11	6BL-46297-00	COVER, DUST CUBIERTA, PARA POLOVO	1			
12	90480-12314	GROMMET TAPON	4			
13	6BL-42617-00	DAMPER, FORM HULE DE FORMA	1			
14	6BL-13300-00	OIL PUMP ASSY BOMBA DE ACEITE COMPLETA	1			
15	6C5-13329-00	GASKET, PUMP COVER EMPAQUE TAPA DE BOMBA	1			
16	90119-06025	BOLT, WITH WASHER TORNILLO CON ARANDELA	4			
17	93102-37M40	OIL SEAL SELLO ACEITE	1			
18	6BP-13437-61	MARK, CAUTION MARKER	1			

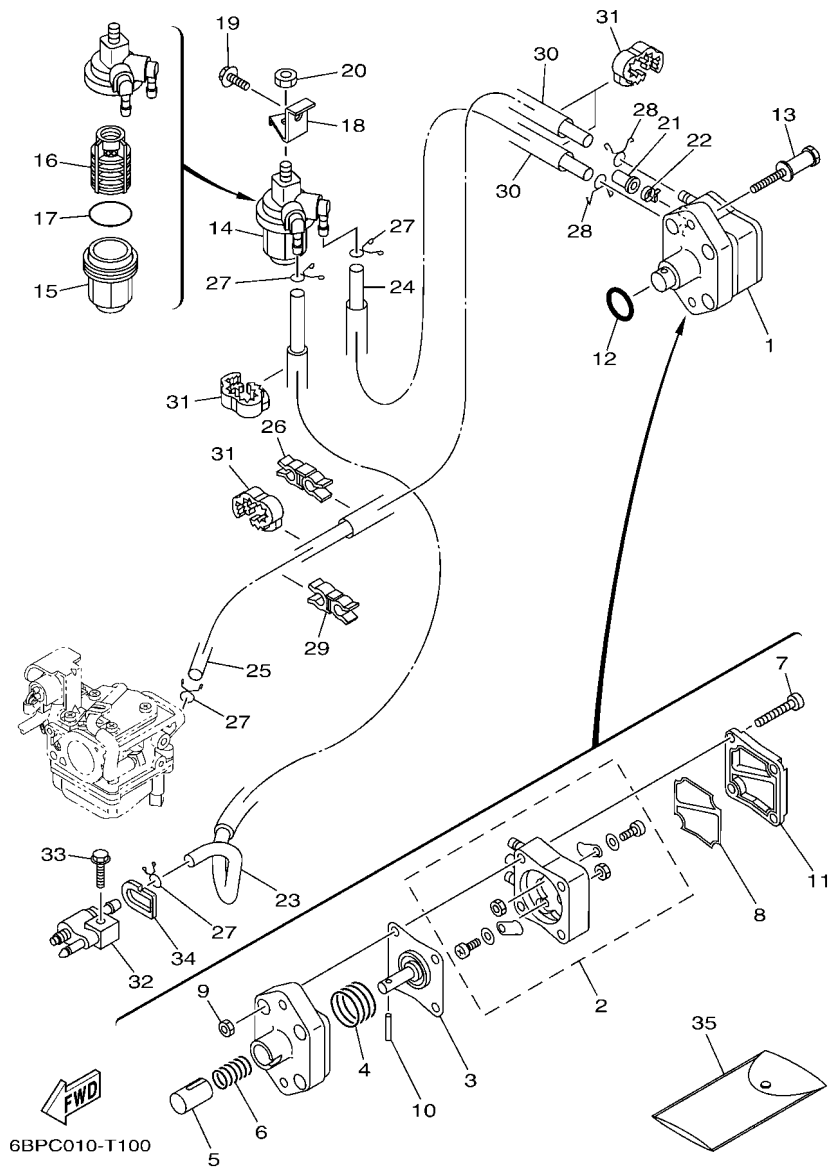


FIG. 10 FUEL

COMBUSTIBLE

REF. NO.	PART NO. CODIGO N°	DESCRIPTION DESCRIPCION	6BPC				REMARKS OBSERVACIONES
1	62Y-24410-04	FUEL PUMP ASSY BOMBA DE COMBUSTIBLE COMPLETA	1				
2	62Y-24415-01	.BODY 4 .CUERPO 4	1				
3	62Y-24411-02	.DIAPHRAGM .DIAFRAGMA	1				
4	62Y-24423-00	.SPRING, DIAPHRAGM .RESORTE DE DIAFRAGMA	1				
5	62Y-13131-01	.PLUNGER .ESPACIADOR	1				
6	62Y-24454-00	.SPRING .RESORTE	1				
7	62Y-24444-01	.SCREW .TORNILLO	4				
8	6C5-24471-00	.DIAPHRAGM .DIAFRAGMA	1				
9	95380-05600	.NUT .TUERCA	4				
10	62Y-24374-01	.PIN .PIN	1				
11	6C5-24414-00	.BODY 3 .CUERPO 3	1				
12	93210-24M79	O-RING ANILLO O	1				
13	90109-06266	BOLT PERNO	2				
14	61N-24560-10	FILTER ASSY FILTRO COMPLETO	1				
15	61N-24521-00	.CUP, FILTER .COPA DE FILTRO	1				
16	61N-24563-10	.ELEMENT, FILTER .ELEMENTO DEL FILTRO	1				
17	93210-32738	.O-RING .ANILLO O	1				
18	6D5-24566-00	BRACKET, FILTER SOPORTE DEL FILTRO	1				
19	95D95-08016	BOLT, FLANGE DEEP RECESS CERROJO, REBORDE HUECO PROFUNDO	1				
20	95380-08600	NUT TUERCA	1				
21	6BL-24481-00	PLUG TAPON	1				
22	90465-11M10	CLAMP BRIDA	1				
23	6BL-24311-00	PIPE, FUEL 1 TUBO DE COMBUSTIBLE 1	1				
24	90445-10M20	HOSE (L150) TUBO (L150)	1				
25	90445-10MG7	HOSE (L350) TUBO (L350)	1				
26	90464-10M59	CLAMP BRIDA	1				
27	90467-09M17	CLIP PRESILLA	4				

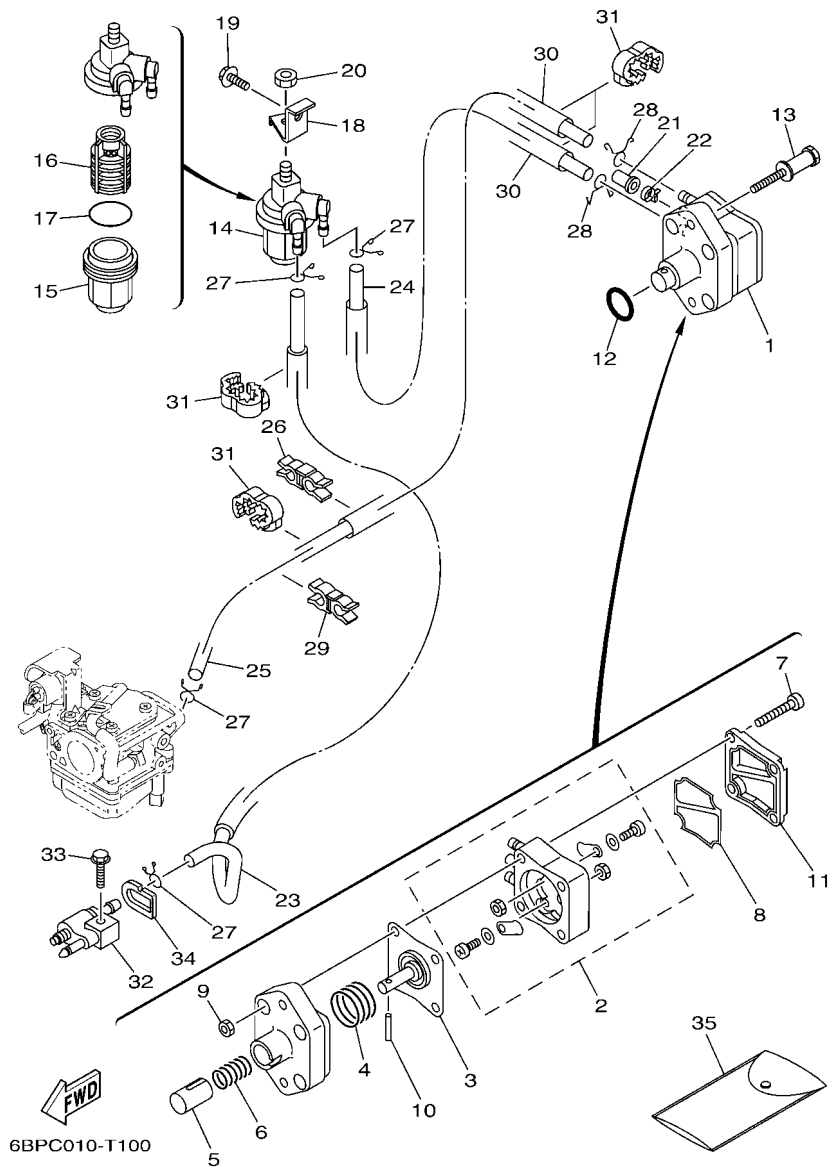
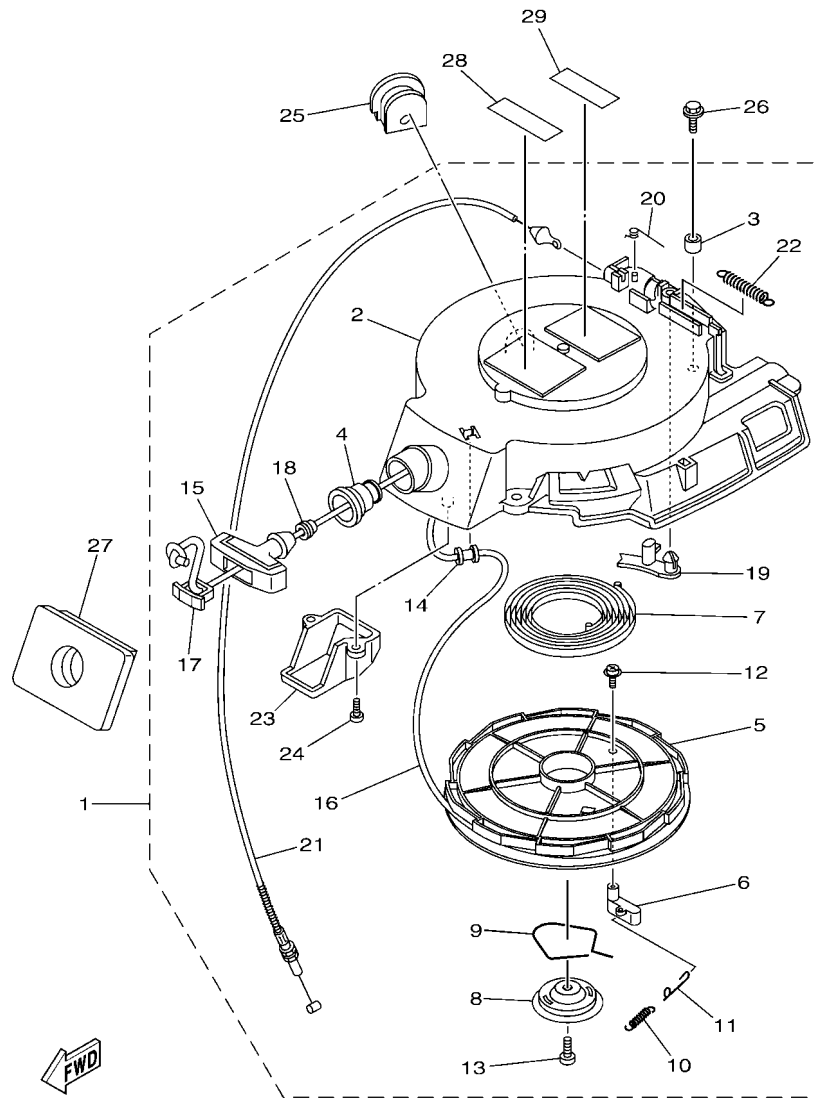


FIG. 10 FUEL

COMBUSTIBLE

REF. NO.	PART NO. CODIGO N°	DESCRIPTION DESCRIPCION	6BPC				REMARKS OBSERVACIONES
28	90467-10M04	CLIP PRESILLA	2				
29	90464-11009	CLAMP BRIDA	1				
30	90446-15003	HOSE (L100) TUBO (L100)	2				
31	90464-13227	CLAMP BRIDA	4				
32	6G1-24304-10	FUEL PIPE JOINT COMP. 1 CONECTOR MANGUERA COMBUST.1	1				
33	97E95-06525	BOLT, HEXAGON W/W DEEP RECESS TORNILLO HEXAGONAL CON RONDONA	1				
34	61N-24329-00	SEAL SELLO	1				
35	62Y-28100-00	TOOL KIT JUEGO DE HERRAMIENTAS	1				



6BPC200-T110

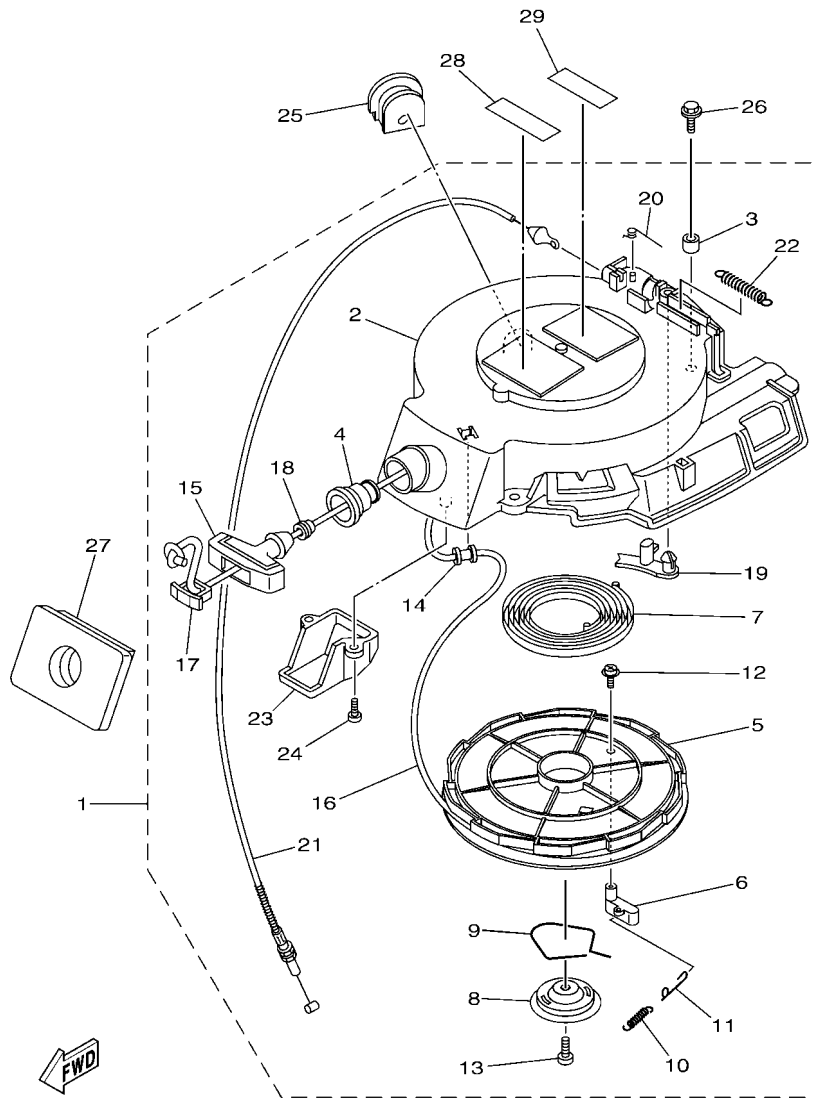
*1: CUT FROM 50M ROLLS, PART NO.90790-48194, CUTTING LENGTH 2.1M

*1: CORTE DE UN RODILLO DE 50M , PARTS NUMERO 90790-48194, LARGO DEL CORTE 2.1M

FIG. 11 STARTER

ARRANQUE

REF. NO.	PART NO. CODIGO N°	DESCRIPTION DESCRIPCION	6BPC			REMARKS OBSERVACIONES
1	6BL-15710-01	STARTER ASSY ARRANQUE COMPLETO	1			
2	6BL-15711-01	.CASE, STARTER .CAJA DE ARRANQUE	1			
3	6AH-15764-00	.COLLAR 1 .COLLAR 1	3			
4	6AH-15795-00	.GUIDE, ROPE .GUIA DE CUEEDA	1			
5	6BL-15714-00	.DRUM, SHEAVE .TAMBOR ROLDANA	1			
6	6AH-15741-10	.PAWL, DRIVE .TRINQUETE DE TRACCION	1			
7	66T-15713-00	.SPRING, STARTER .RESORTE DE ARRANQUE	1			
8	66T-15716-00	.PLATE, DRIVE .PLACA DE TRACCION	1			
9	66T-15705-00	.SPRING, DRIVE PAWL .RESORTE	1			
10	66T-15767-00	.SPRING .RESORTE	1			
11	66T-15784-00	.SPRING, RETURN .RESORTE DE RETORNO	1			
12	6BL-15793-00	.SCREW .TORNILLO	1			
13	68T-15793-00	.SCREW .TORNILLO	1			
14	6BL-15764-00	.COLLAR 1 .COLLAR 1	1			
15	689-15755-01	.HANDLE, STARTER .MANIJA DE ARRANQUE	1			
16	*	.WIRE, STARTER (L:2100MM) .CUERDA DE ARRANQUE (L:2100MM)	1			*1 *1
17	6F5-15779-02	.COVER .CUBIERTA	1			
18	6A0-15789-00	.DAMPER .AMORTIGUADOR	1			
19	68T-15794-00	.STOPPER .TOPE	1			
20	66T-15734-00	.SPRING, RETURN .RESORTE DE RETORNO	1			
21	6BL-15770-00	.CABLE COMP., STARTER STOP .CABLECOMPL DE SEGURO ARRANQUE	1			
22	66T-15731-00	.SPRING, RETURN .RESORTE DE RETORNO	1			
23	6BL-15782-00	.COVER, SHEAVE .CUBIERTA DE ROLDANA	1			
24	6AH-15793-00	.SCREW .TORNILLO	2			
25	6BL-15357-00	GROMMET ANILLO PROTECTOR	1			
26	95D75-06020	BOLT, FLANGE DEEP RECESS CERROJO, REBORDE HUECO PROFUND	3			
27	6BL-15762-01	SEAL, RUBBER 2 SELLO DE GOMA 2	1			



6BPC200-T110

*1: CUT FROM 50M ROLLS, PART NO. 90790-48194, CUTTING LENGTH 2.1M

*1: CORTE DE UN RODILLO DE 50M , PARTS NUMERO 90790-48194, LARGO DEL CORTE 2.1M

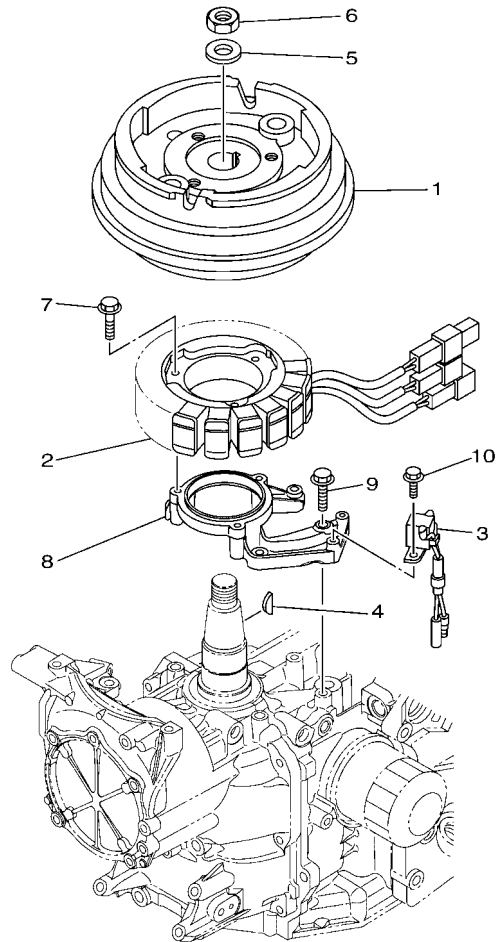
FIG. 11 STARTER

ARRANQUE

REF. NO.	PART NO. CODIGO N°	DESCRIPTION DESCRIPCION	6BPC				REMARKS OBSERVACIONES
28	6EE-81994-40	LABEL, SAFETY ETIQUETA DE SEGURIDAD	1				
29	6EE-81995-40	LABEL, WARNING ETIQUETA DE PRECAUCION	1				

FIG. 12 GENERATOR

GENERADOR

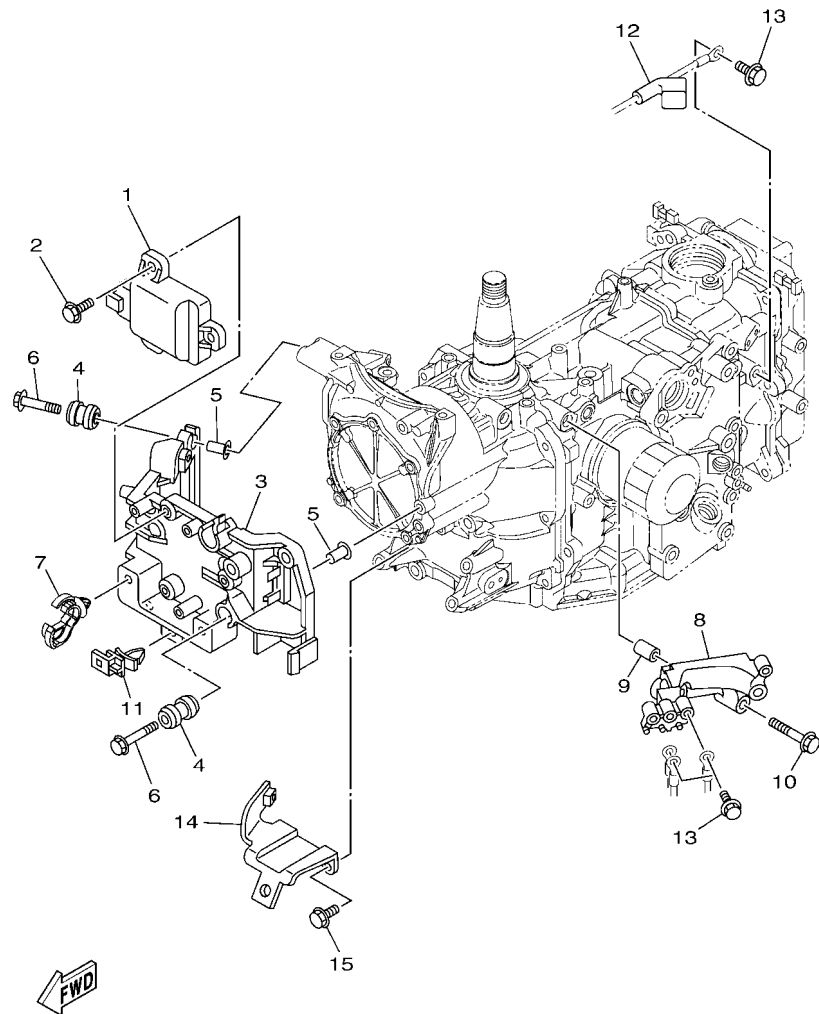


REF. NO.	PART NO. CODIGO N°	DESCRIPTION DESCRIPCION	6BPC				REMARKS OBSERVACIONES
1	6BL-85550-10	ROTOR ASSY ROTOR COMPLETO	1				
2	6BL-85510-10	STATOR ASSY ESTATOR COMPLETO	1				
3	6AH-85580-00	COIL, PULSER BOBINA DE PULSACION	1				
4	6H4-11545-00	KEY, WOODRUFF CHAVETA WOODRUFF	1				
5	90201-21M18	WASHER, PLATE ARANDELA PLANA	1				
6	90170-20137	NUT TUERCA	1				
7	95023-06030	BOLT TORNILLO	3				
8	6BG-85561-00-94	BASE, MAGNETO BASE DE MAGNETO	1				
9	95023-06025	BOLT TORNILLO	4				
10	97595-05516	BOLT, WITH WASHER PERNO CON ARANDELA	2				


6BPC200-T120

FIG. 13 ELECTRICAL 1

EQUIPO ELECTRICO 1

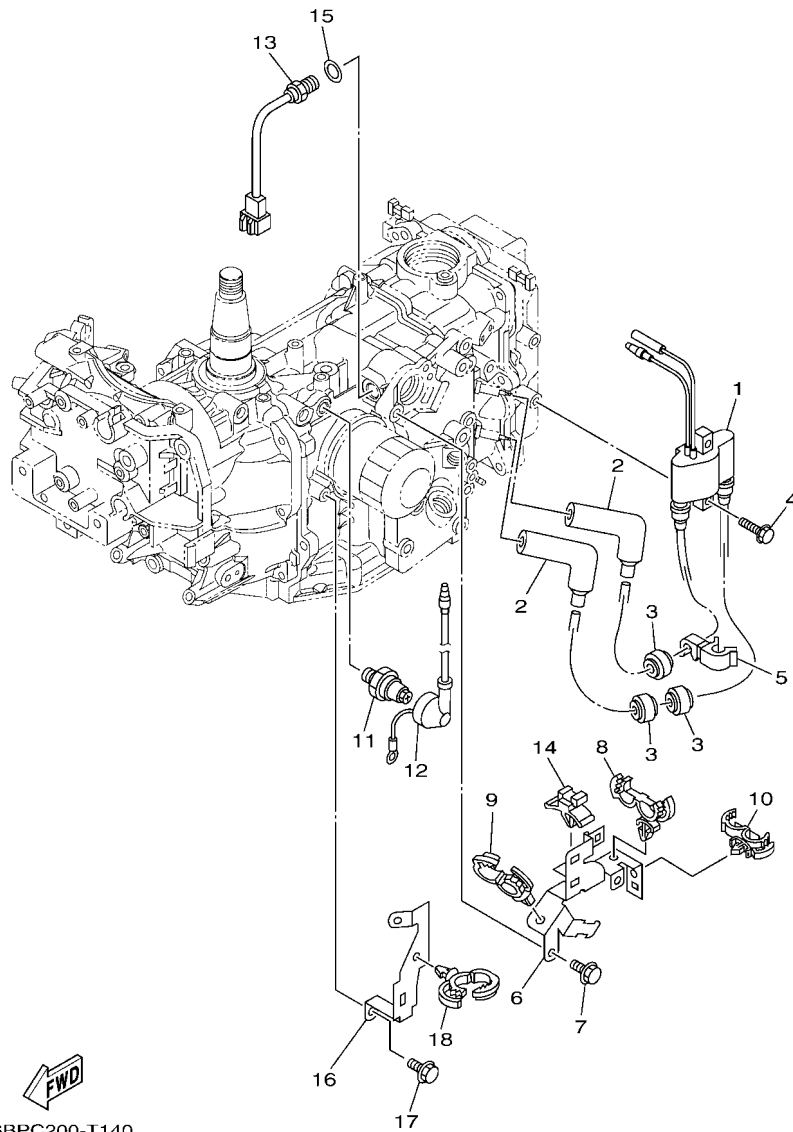


6BPC200-T130

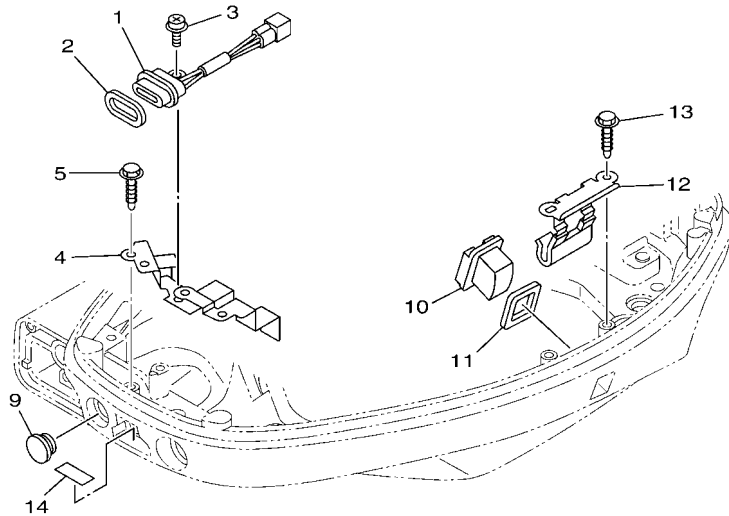
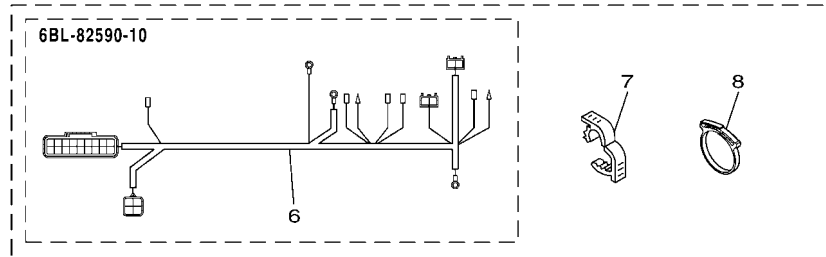
REF. NO.	PART NO. CODIGO N°	DESCRIPTION DESCRIPCION	6BPC				REMARKS OBSERVACIONES
1	6BL-85540-00	C.D.I. UNIT ASSY UNIDAD C.D.I. COMPLETA	1				
2	97E75-06520	BOLT, HEXAGON W/W DEEP RECESS TORNILLO HEXAGONAL CON RONDONA	3				
3	6BL-81948-01	BRACKET SOPORTE	1				
4	6A0-82317-00	DAMPER, IGNITION COIL AMORTIGUADOR BOBINA ENCENDIDO	4				
5	90387-06119	COLLAR ESPACIADOR	4				
6	95D95-06030	BOLT, FLANGE DEEP RECESS CERROJO, REBORDE HUECO PROFUND	4				
7	90464-13249	CLAMP BRIDA	2				
8	6BL-81822-00	BRACKET, STARTING MOTOR SOPORTE DE MOTOR DE ARRANQUE	1				
9	99530-10114	PIN, DOWEL PASADOR, DE ESPIGA	2				
10	97513-08545	BOLT, WITH WASHER PERNO CON ARANDELA	2				
11	90464-12002	CLAMP BRIDA	1				
12	6BL-82119-00	COVER, LEAD WIRE CUBIERTA DE CABLE CONDUCTOR	1				
13	97E95-06516	BOLT, HEXAGON W/W DEEP RECESS TORNILLO HEXAGONAL CON RONDONA	3				
14	6BL-82554-00	STAY, NEUTRAL SWITCH SOPORTE INTERRUPTOR DE NEUTRAL	1				
15	95D95-06014	BOLT, FLANGE DEEP RECESS CERROJO, REBORDE HUECO PROFUND	2				

FIG. 14 ELECTRICAL 2

EQUIPO ELECTRICO 2



REF. NO.	PART NO. CODIGO N°	DESCRIPTION DESCRIPCION	6BPC				REMARKS OBSERVACIONES
1	6F5-85570-13	IGNITION COIL ASSY BOBINA DE IGNICION COMPLETO	1				
2	6AH-82370-00	PLUG CAP ASSY TAPON DE BUJIA COMPLT	2				
3	90480-25003	GROMMET TAPON	3				
4	97E95-06525	BOLT, HEXAGON W/W DEEP RECESS TORNILLO HEXAGONAL CON RONDONA	2				
5	90464-09018	CLAMP BRIDA	1				
6	6BL-8339X-00	CLAMP, CORD GRAMPA DE CORDON	1				
7	97E95-06516	BOLT, HEXAGON W/W DEEP RECESS TORNILLO HEXAGONAL CON RONDONA	2				
8	90464-18246	CLAMP BRIDA	1				
9	90464-20181	CLAMP BRIDA	1				
10	90464-18246	CLAMP BRIDA	1				
11	64J-82504-00	OIL PRESSURE SWITCH ASSY INTERRUPTOR PRESION DE ACEITE	1				
12	68V-81315-00	LEAD WIRE ASSY CABLE CONDUCTOR COMPLETO	1				
13	6CJ-85790-00	THERMOSENSOR ASSY TERMICA SENSORIO	1				
14	90464-09M47	CLAMP BRIDA	1				
15	90430-14115	GASKET JUNTA	1				
16	6BL-82389-00	PLATE 2 PLACA 2	1				
17	97E95-06516	BOLT, HEXAGON W/W DEEP RECESS TORNILLO HEXAGONAL CON RONDONA	2				
18	90464-20181	CLAMP BRIDA	1				

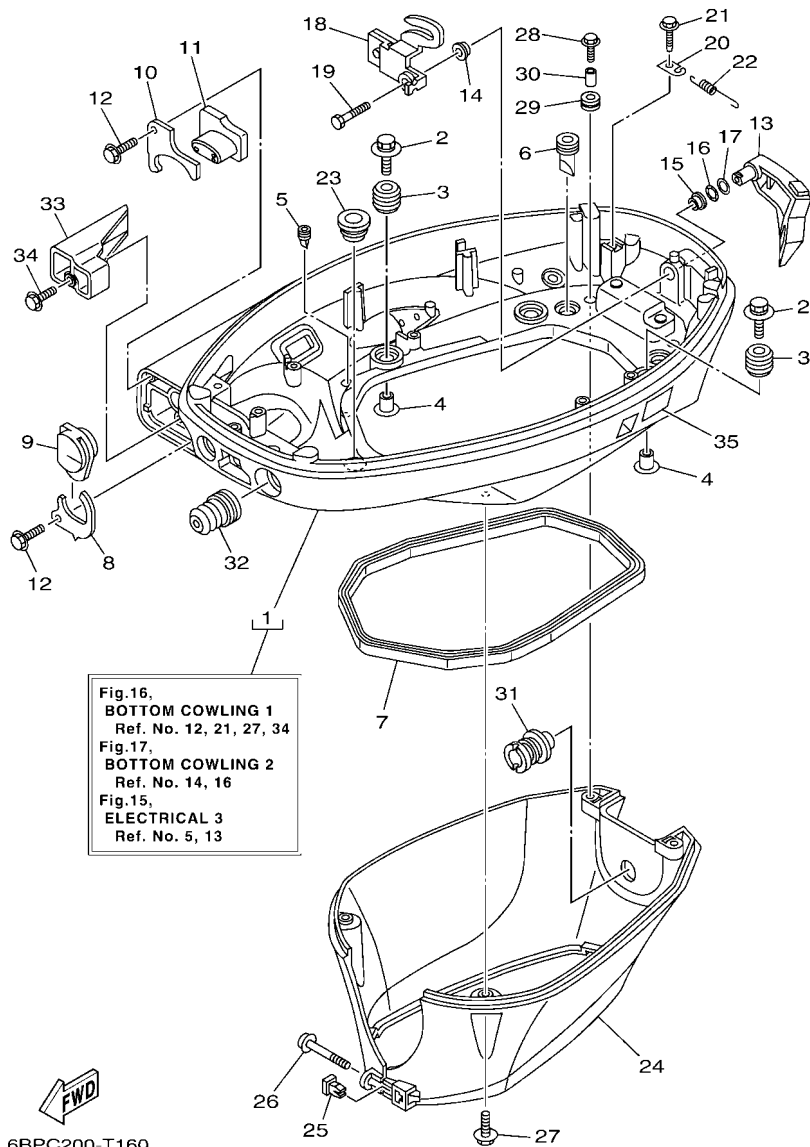


6BPC200-T150

FIG. 15 ELECTRICAL 3

EQUIPO ELECTRICO 3

REF. NO.	PART NO. CODIGO N°	DESCRIPTION DESCRIPCION	6BPC				REMARKS OBSERVACIONES
1	62Y-84301-00	PILOT LIGHT ASSY 1 LUZ PILOTO COMPLETA 1	1				
2	6FM-83589-00	GASKET EMPAQUE	1				
3	97985-06212	SCREW, WITH WASHER TORNILLO, CON ARANDELA	1				
4	6BL-82388-00	PLATE PLACA	1				
5	90109-06M86	BOLT PERNO	2				
6	6BL-82590-10	WIRE HARNESS ASSY CONJUNTO DE CABLES	1				
7	90464-18004	CLAMP BRIDA	1				
8	90464-09010	CLAMP BRIDA	1				
9	6G1-42725-00	GROMMET TAPON	1				
10	69J-42723-01	COVER, BOTTOM CUBIERTA INFERIOR	1				
11	69J-82587-00	GASKET EMPAQUETADURA	1				
12	63P-83614-01	BRACKET SOPORTE	1				
13	90109-06M86	BOLT PERNO	2				
14	67C-85415-00	MARK, SIGNAL LAMP MARCO DE FOCO DE SENAL	1				



6BPC200-T160

FIG. 16 BOTTOM COWLING 1

CUBIERTA INFERIOR 1

REF. NO.	PART NO. CODIGO N°	DESCRIPTION DESCRIPCION	6BPC				REMARKS OBSERVACIONES
1	6BP-42710-00-8D	BOTTOM COWLING ASSY CUBIERTA INFERIOR COMPL.	1				
2	90119-06M61	BOLT, WITH WASHER TORNILLO CON ARANDELA	4				
3	6BG-42748-00	GROMMET TAPON	4				
4	90387-06M69	COLLAR ESPACIADOR	4				
5	65W-42717-00	RUBBER, SEAL 2 GOMA	2				
6	61A-42717-00	RUBBER, SEAL 2 GOMA	2				
7	62Y-42716-00	RUBBER SEAL 1 SELLO DE GOMA 1	1				
8	6BL-42761-10	STOPPER RETEN 1	1				
9	6BL-42725-10	GROMMET TAPON	1				
10	6BL-42762-10	STOPPER RETEN 2	1				
11	6BL-42727-10	GROMMET TAPON	1				
12	90109-06M86	BOLT PERNO	2				
13	6BL-42815-00-8D	LEVER, CLAMP 1 PALANCA ABRAZADERA 1	1				
14	90386-12M37	BUSH BUJE	1				
15	90386-12MA2	BUSH BUJE	1				
16	90206-12052	WASHER, WAVE ARANDELA ONDULADA	1				
17	90201-12M07	WASHER, PLATE ARANDELA PLANA	1				
18	6BG-42816-00	LEVER, CLAMP 2 PALANCA ABRAZADERA 2	1				
19	97D95-06012	BOLT, HEXAGON DEEP RECESS TORNILLO HEXAGONAL	1				
20	66T-43144-00	HOOK, SPRING GANCHO	1				
21	90109-06M86	BOLT PERNO	1				
22	90506-18023	SPRING, TENSION RESORTE DE TENSION	1				
23	68U-42727-00	GROMMET TAPON	1				
24	6BP-42741-00	APRON MANDIL	1				
25	60V-42756-00	STAY, CLAMP SOPORTE DE GRAMPA	1				
26	97980-04245	SCREW, WITH WASHER TORNILLO, CON ARANDELA	1				
27	90109-06M86	BOLT PERNO	2				

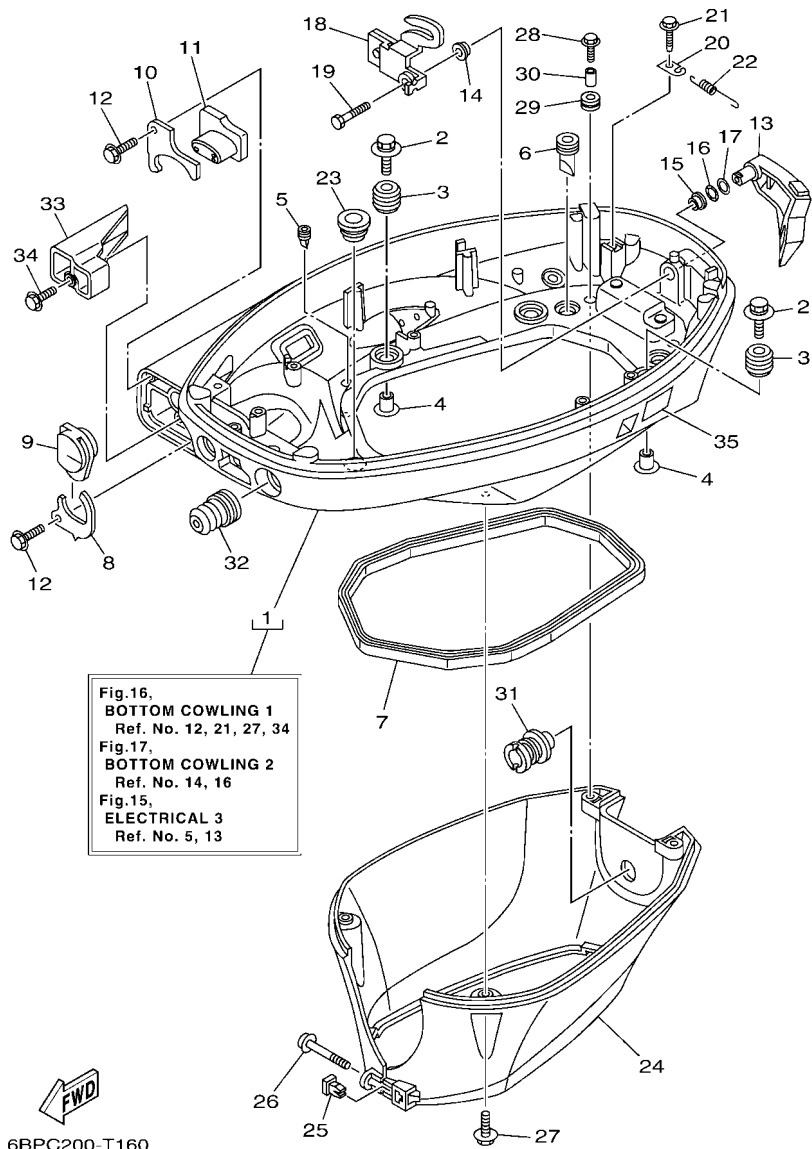


Fig. 16,
BOTTOM COWLING 1
 Ref. No. 12, 21, 27, 34
 Fig. 17,
BOTTOM COWLING 2
 Ref. No. 14, 16
 Fig. 15,
ELECTRICAL 3
 Ref. No. 5, 13

6BPC200-T160

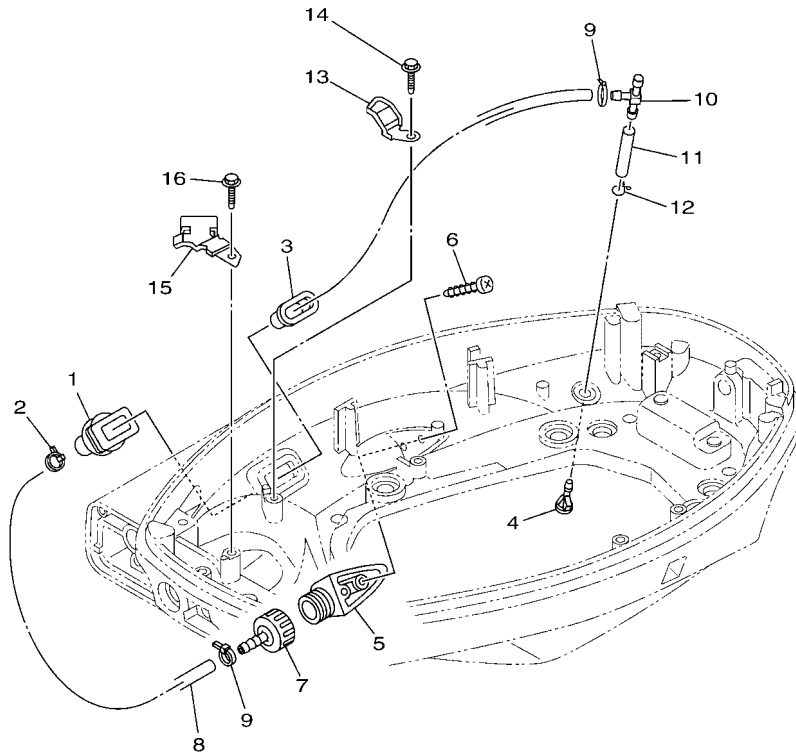
FIG. 16 BOTTOM COWLING 1

CUBIERTA INFERIOR 1

REF. NO.	PART NO. CODIGO N°	DESCRIPTION DESCRIPCION	6BPC		REMARKS OBSERVACIONES
28	97E95-06514	BOLT, HEXAGON W/W DEEP RECESS TORNILLO HEXAGONAL CON RONDONA	2		
29	90480-13M24	GROMMET TAPON	2		
30	90387-06M43	COLLAR ESPACIADOR	2		
31	6BP-42769-00	SEAL, RUBBER SELLO DE GOMA	1		L(21.7")
32	65W-42726-00	GROMMET TAPON	1		L(21.7")
33	6BL-42735-00	PROTECTOR SEGURO RONDANA	1		
34	90109-06M86	BOLT PERNO	1		
35	6EE-42794-40	LABEL, WARNING (GENERAL) ETIQUETA DE PRECAUCION	1		

FIG. 17 BOTTOM COWLING 2

CUBIERTA INFERIOR 2




6BPC200-T170

REF. NO.	PART NO. CODIGO N°	DESCRIPTION DESCRIPCION	6BPC				REMARKS OBSERVACIONES
1	6BG-42724-00	GROMMET TAPON	1				
2	90465-11M10	CLAMP BRIDA	1				
3	6BG-42384-00	SEAL, CAP SELLO DE TAPA	1				
4	6BL-44391-00	NIPPLE, HOSE NIPLE MANGUERA	1				
5	6AW-12572-00	ADAPTER ADAPTADOR	1				
6	97780-60520	SCREW, TAPPING TORNILLO DE CABEZA DE CONO ACH	2				
7	6R3-12580-00	JOINT ASSY ACOPLAR COMP.	1				
8	90445-11153	HOSE (L460) TUBO (L460)	1				
9	90465-11M10	CLAMP BRIDA	2				
10	6C5-24378-00	PIPE, JOINT 3 TUBO DE UNION 3	1				
11	90445-09057	HOSE (L43) TUBO (L43)	1				
12	90467-08M18	CLIP PRESILLA	1				
13	6BL-24396-00	PLATE PLACA	1				
14	90109-06M86	BOLT PERNO	1				
15	6BL-24364-00	STAY SOPORTE	1				
16	90109-06M86	BOLT PERNO	1				

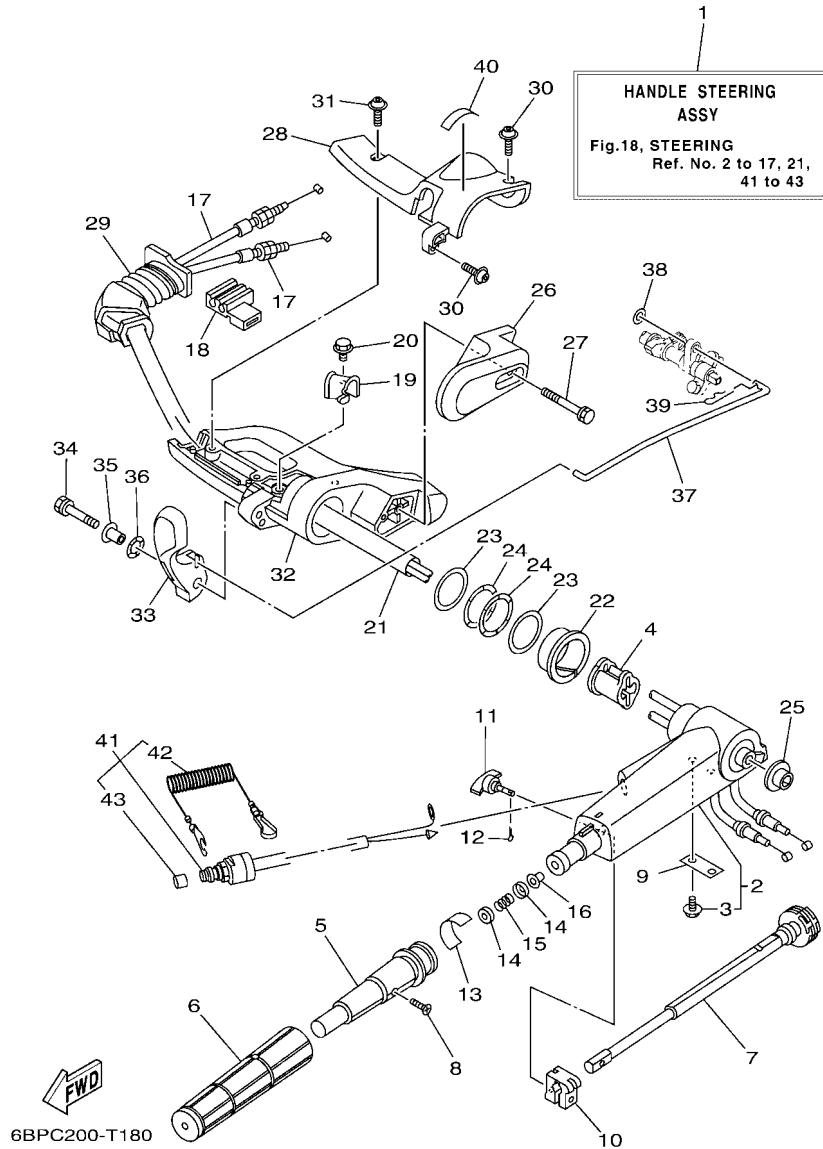


FIG. 18 STEERING

DIRECCION

REF. NO.	PART NO. CODIGO N°	DESCRIPTION DESCRIPCION	6BPC				REMARKS OBSERVACIONES
1	6BP-W0084-00-8D	HANDLE STEERING ASSY CONJUNTO DE MANIJA	1				
2	6AH-42101-02-8D	HANDLE, STEERING MANIJA DE DIRECCION	1				
3	90109-06M86	.BOLT .PERNO	2				
4	6AH-26288-00	GROMMET, CABLE ANILLO PROTECTOR DE CABLE	1				
5	66M-42119-01	GRIP, STEERING HANDLE MANGO, MANIJA DE DIRRECCION	1				
6	67D-42177-00	RUBBER, HANDLE HULE DE MANIJA	1				
7	65W-42138-00	LEVER, THROTTLE PLANCA DE ACELERACION	1				
8	90152-05011	SCREW, COUNTERSUNK TORNILLO EMBUTIDO	1				
9	65W-42159-00	STAY SOPORTE	1				
10	6G1-42126-00	FRICITION, STEERING HANDLE GRIP FRICCION DE MANGO DIRECCION	1				
11	65W-42125-00	BOLT, FRICTION ADJUSTING TORNILLO FRICCION ADJUSTA	1				
12	91490-16010	PIN, COTTER CHAVETA	1				
13	6J0-42137-10	INDICATOR, THROTTLE INDICADOR ACELERADOR	1				
14	6X4-44188-00	WASHER ARANDELLA	2				
15	90501-23215	SPRING, COMPRESSION RESORTE DE COMPRESION	1				
16	90386-08004	BUSH BUJE	1				
17	6BP-26311-00	WIRE, THROTTLE 1 CABLE DE ACELERADOR 1	2				
18	6BP-26316-00	BOOT, THROTTLE CABLE FUNDA DE CABLE DE ACELERADOR	1				
19	6AH-44554-00	PLATE PLACA	1				
20	97E95-06514	BOLT, HEXAGON W/W DEEP RECESS TORNILLO HEXAGONAL CON RONDONA	1				
21	6AH-2634E-00	PROTECTOR 1 PROTECTOR 1	1				
22	90386-45001	BUSH BUJE	1				
23	90201-39008	WASHER, PLATE ARANDELLA PLANA	2				
24	90206-39001	WASHER, WAVE ARANDELLA ONDULADA	2				
25	90381-20001	BUSH, SOLID BUJE SOLIDO	1				
26	6AH-42131-00-8D	COVER, HANDLE STEERING CUBIERTA MANIJA DIRRECCION	1				
27	97E95-06555	BOLT, HEXAGON W/W DEEP RECESS TORNILLO HEXAGONAL CON RONDONA	2				

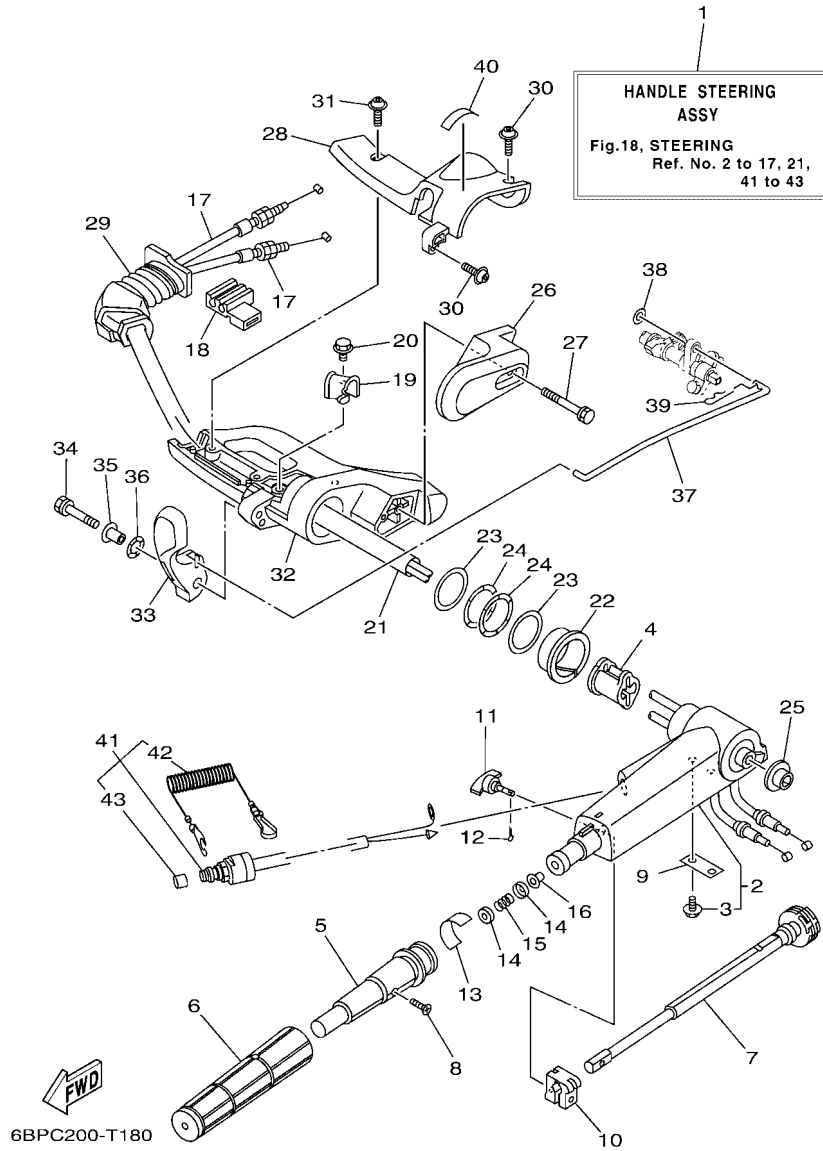


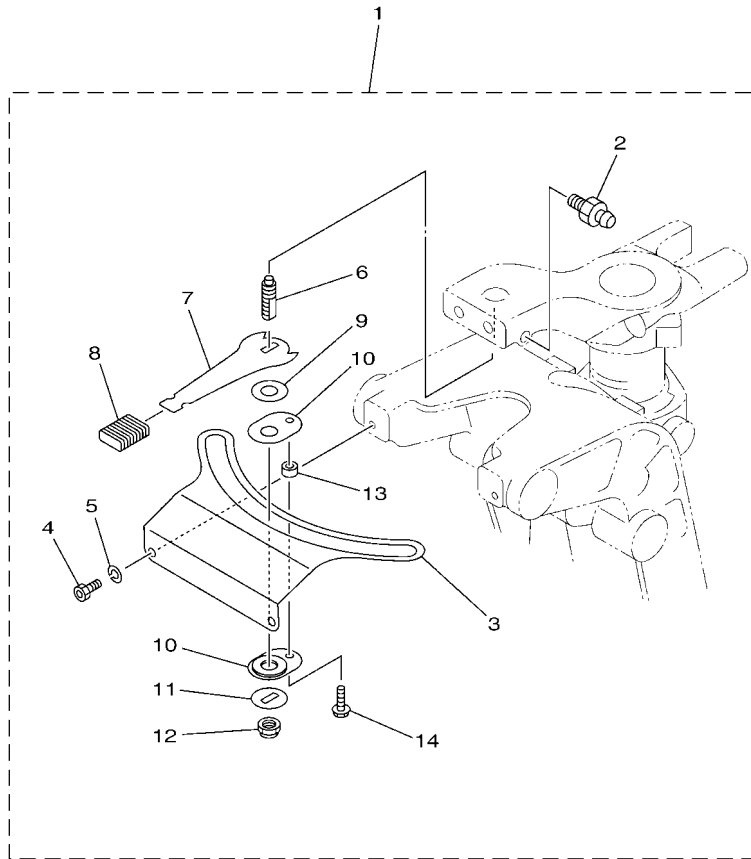
FIG. 18 STEERING

DIRECCION

REF. NO.	PART NO. CODIGO N°	DESCRIPTION DESCRIPCION	6BPC				REMARKS OBSERVACIONES
28	6BL-42532-00	COVER CUBIERTA	1				
29	6BL-42131-00	COVER, HANDLE STEERING CUBIERTA MANIJA DIRRECCION	1				
30	90111-06072	BOLT,HEX. SOCKET BUTTON TORNILLO	3				
31	90111-06072	BOLT,HEX. SOCKET BUTTON TORNILLO	1				
32	6BL-42121-00-8D	BRACKET SOPORTE	1				
33	6AH-44111-00	HANDLE, GEAR SHIFT MANIJA DE CAMBIO DE MARCHAS	1				
34	90119-06M05	BOLT, WITH WASHER TORNILLO CON ARANDELA	1				
35	90387-06M86	COLLAR ESPACIADOR	1				
36	90206-15M18	WASHER, WAVE ARANDELA ONDULADA	1				
37	6BL-44124-00	LINK, SHIFT ROD ESLABON	1				
38	92990-06200	WASHER, PLAIN ARANDELA PLANA	1				
39	90468-18008	CLIP PRESILLA	1				
40	6G8-44191-00	INDICATOR, SHIFT INDICADOR DE CAMBIOS	1				
41	6BL-82575-00	ENGINE STOP SWITCH ASSY INTERRUPTOR DE PARADA COMPL	1				
42	682-82556-00	.LANYARD, STOP SWITCH .CORDON DE INTERRUPTOR PARADA	1				
43	689-8257Y-00	.CAP .TAPA	1				

FIG. 19 STEERING FRICTION

FRICCION DE DIRECCION

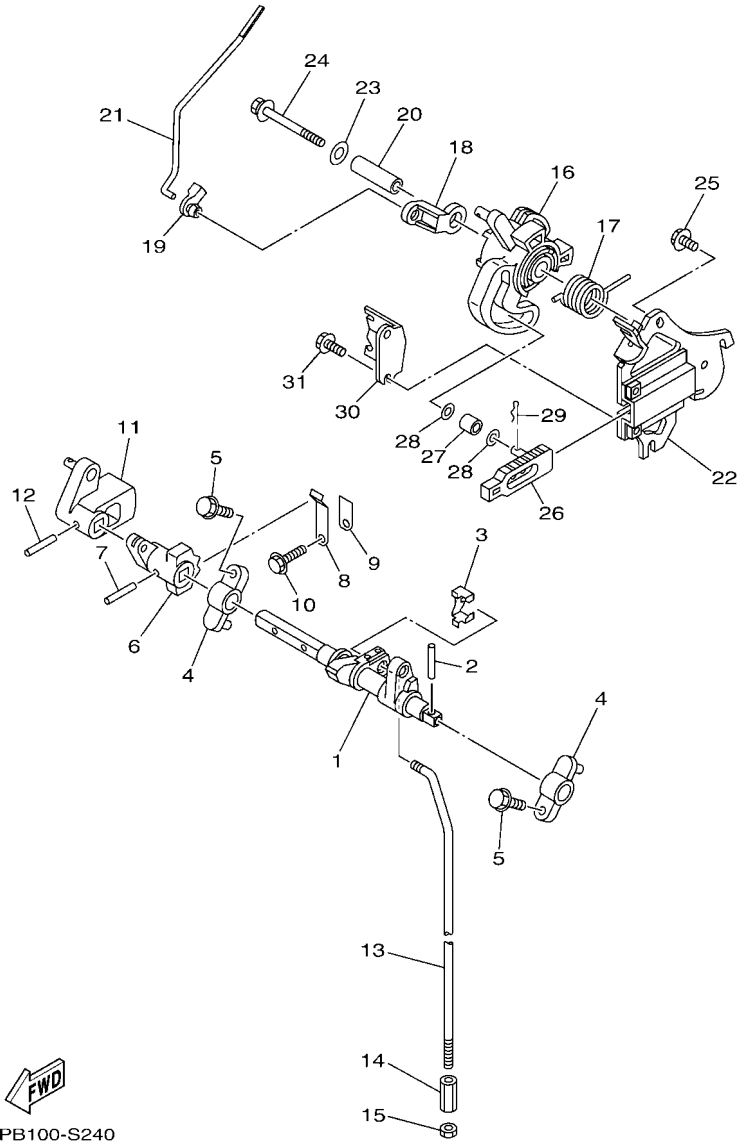


REF. NO.	PART NO. CODIGO N°	DESCRIPTION DESCRIPCION	6BPC				REMARKS OBSERVACIONES
1	65W-42508-00	STEERING FRICTION ASSY DIRECCION FRICCION COMP.	1				
2	93700-06M03	.NIPPLE, GREASE .BOQUILLA DE ENGRASAR	1				
3	65W-42527-00	.PLATE, FRICTION .PLACA DE FRICCION	1				
4	90109-06M88	.BOLT .PERNO	2				
5	92990-06100	.WASHER, SPRING .ARANDELA PLANA	2				
6	65W-42562-00	.SHAFT, STEERING LOCK .EJE, CERRADURA DE DIRECCION	1				
7	65W-42561-00	.KNOB, STEERING LOCK .PERILLA	1				
8	689-43633-00	.COVER, TILT LEVER .CUBIERTA PALANCA DE INCLINACI	1				
9	90202-10M56	.WASHER, PLATE .ARANDELA DE PLANA	1				
10	65W-42528-00	.PLATE, FRICTION .PIEZA DE FRICCION	2				
11	90209-10M26	.WASHER .ARANDELA DE SEPARACION	1				
12	90185-10M14	.NUT, SELF-LOCKING .TUERCA AUTOBLOCANTE	1				
13	90387-05054	.COLLAR .ESPACIADOR	1				
14	90109-05M89	.BOLT .PERNO	1				


65W1010-2181

FIG. 20 CONTROL

CONTROL

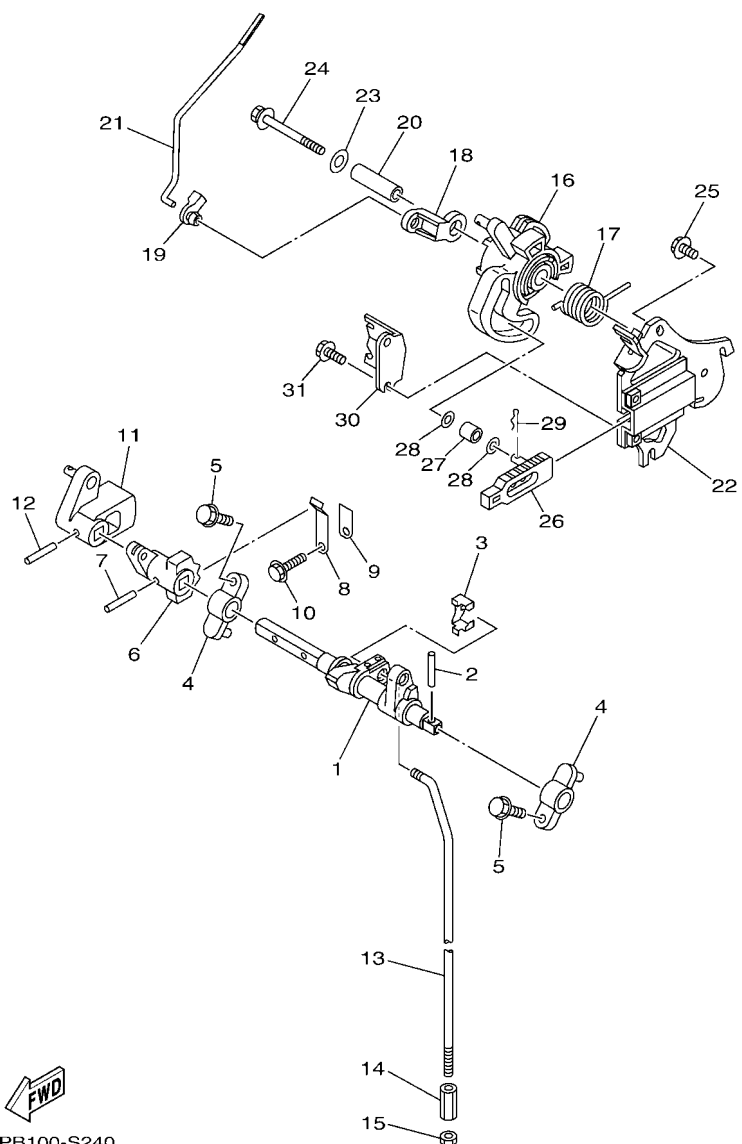


6BPB100-S240

REF. NO.	PART NO. CODIGO N°	DESCRIPTION DESCRIPCION	6BPC			REMARKS OBSERVACIONES
1	6BL-44121-01	LEVER, SHIFT ROD PALANCA VARILLA CAMBIOS	1			
2	90254-03M05	PIN, SPRING PASADOR DE TIPO A RESORTE	1			
3	6AH-26364-00	END, CABLE 2 EXTREMO DE CABLE 2	1			
4	6G1-41662-01-94	BRACKET 2 SOPORTE 2	2			
5	97E95-06520	BOLT, HEXAGON W/W DEEP RECESS TORNILLO HEXAGONAL CON RONDONA	2			
6	6BL-44173-00	LEVER, SHIFT CONTROL PALANCA CONTROL CAMBIOS	1			
7	90254-03M05	PIN, SPRING PASADOR DE TIPO A RESORTE	1			
8	65W-44116-00	SPRING RESORTE	1			
9	66R-44114-00	STOPPER RETEN	1			
10	95D95-06014	BOLT, FLANGE DEEP RECESS CERROJO, REBORDE HUECO PROFUND	1			
11	6BL-44142-00	JOINT CONECTOR	1			
12	90254-03M05	PIN, SPRING PASADOR DE TIPO A RESORTE	1			
13	6BP-44143-10	ROD, SHIFT 1 VARILLA DE CAMBIO 1	1			L(21.7") L(21.7")
14	90170-06015	NUT TUERCA	1			
15	95380-06700	NUT TUERCA	1			
16	6AH-41638-00	PULLEY POLEA	1			
17	90508-20M44	SPRING, TORSION RESORTE DE TORSION	1			
18	6BL-41283-00	LEVER, FREE ACCEL. PALANCA	1			
19	6J8-41262-00	JOINT, CHOKE LEVER CONECTOR DE AHOGADOR	1			
20	90387-06139	COLLAR ESPACIADOR	1			
21	6BP-41211-00	LINK, ACCEL. ESLABON, ACELERADOR	1			
22	6BL-14571-00	BRACKET, THROTTLE SOPORTE DE OBTURADOR	1			
23	90201-06M31	WASHER, PLATE ARANDELA PLANA	1			
24	97E95-06555	BOLT, HEXAGON W/W DEEP RECESS TORNILLO HEXAGONAL CON RONDONA	1			
25	97E95-06514	BOLT, HEXAGON W/W DEEP RECESS TORNILLO HEXAGONAL CON RONDONA	2			
26	6AH-44167-10	PLUNGER, SHIFT CAM EMBOLO DE CAMBIO	1			
27	62Y-42171-00	BUSHING BUJE	1			

FIG. 20 CONTROL

CONTROL

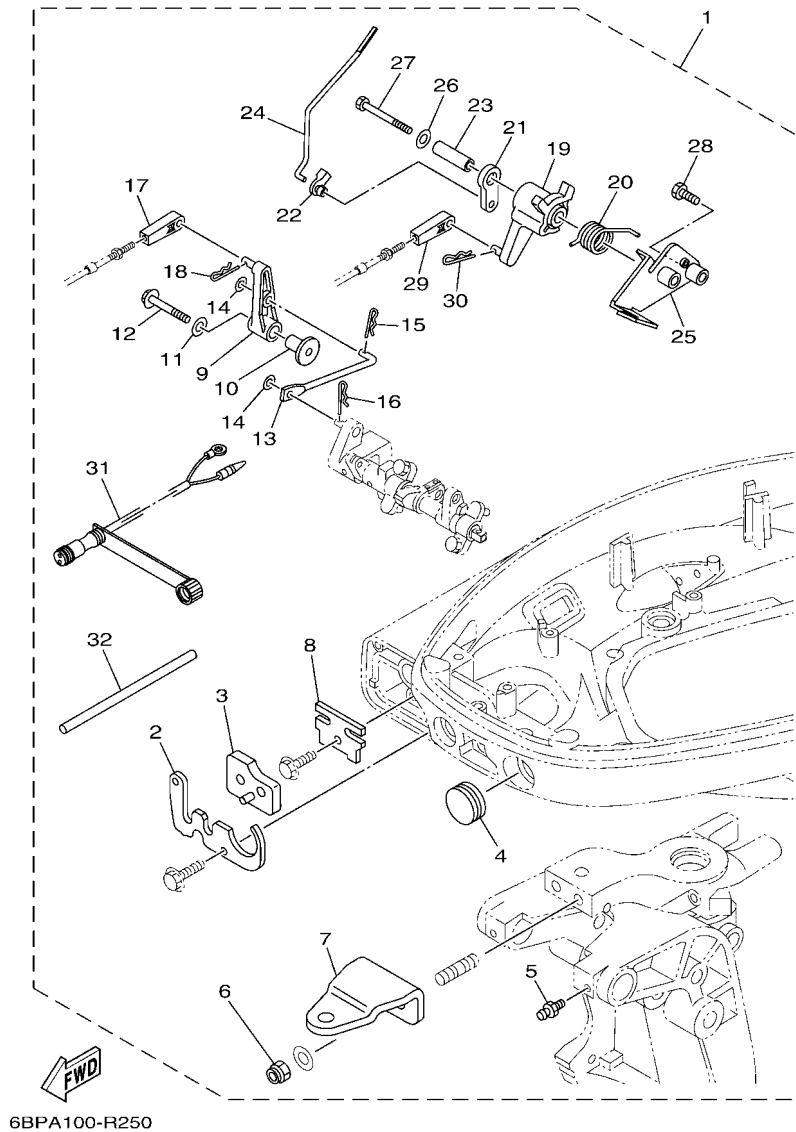


6BPB100-S240

REF. NO.	PART NO. CODIGO N°	DESCRIPTION DESCRIPCION	6BPC				REMARKS OBSERVACIONES
28	90201-05M04	WASHER, PLATE ARANDELA PLANA	2				
29	90468-10005	CLIP PRESILLA	1				
30	6AH-14497-00	STAY, THROTTLE WIRE SOPORTE VALVULA DE OBTURACION	1				
31	97E95-06514	BOLT, HEXAGON W/W DEEP RECESS TORNILLO HEXAGONAL CON RONDONA	2				

FIG. 21 REMO CON ATTACHMENT

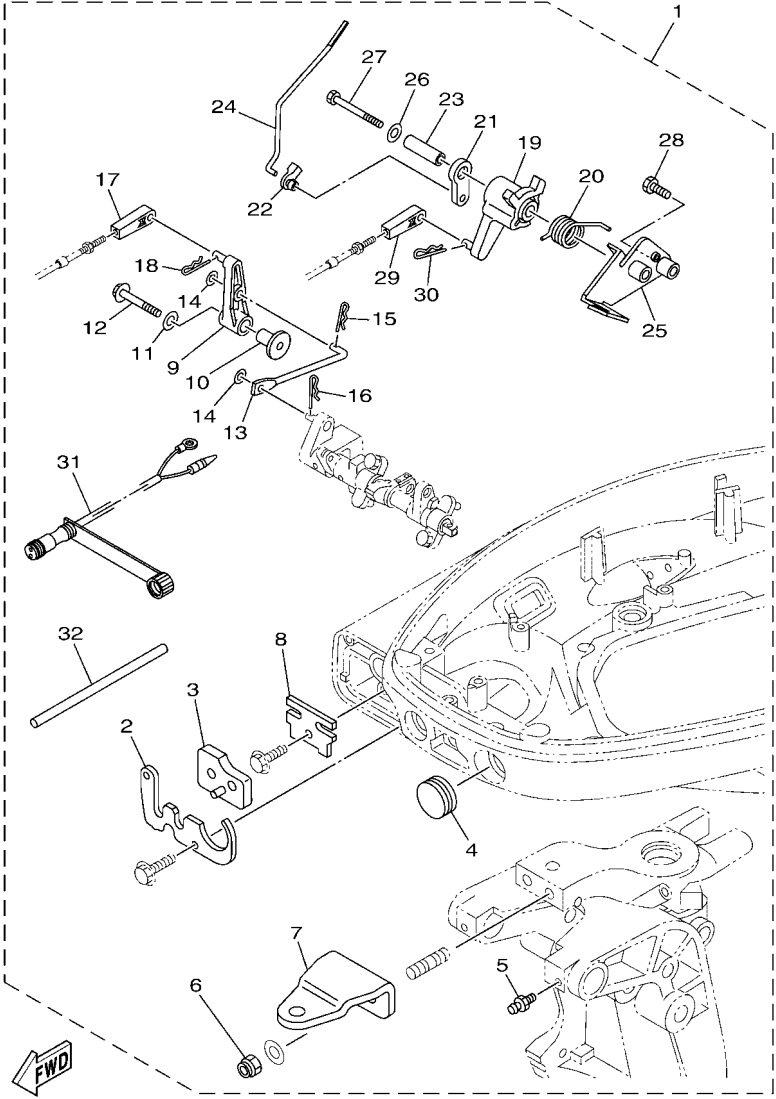
CONJUNTO ADITAMENTO



REF. NO.	PART NO. CODIGO N°	DESCRIPTION DESCRIPCION	6BPC				REMARKS OBSERVACIONES
1	6BL-48501-01	REMOTE CONT. ATTACHMENT ASSY. CONJUNTO ADITAMENTO	1				AP AP
2	6BL-42761-00	.STOPPER .RETEN 1	1				
3	6BL-42727-00	.GROMMET .TAPON	1				
4	65W-42726-10	.GROMMET .TAPON	1				
5	93700-06M03	.NIPPLE, GREASE .BOQUILLA DE ENGRASAR	2				
6	90185-10027	.NUT, SELF-LOCKING .TUERCA AUTOBLOCANTE	2				
7	65W-48511-01	.HOOK, STEERING .GANCHO DIRECCION	1				
8	6BL-48538-00	.CLAMP, CABLE 1 .GRAMPA DE CABLE	1				
9	6BL-44125-00	.LEVER, SHIFT ROD .PALANCA VARILLA CAMBIOS	1				
10	90387-06M86	.COLLAR .ESPACIADOR	1				
11	90201-06M31	.WASHER, PLATE .ARANDELA PLANA	1				
12	97E95-06535	.BOLT, HEXAGON W/W DEEP RECESS .TORNILLO HEXAGONAL CON RONDONA	1				
13	6BL-44192-00	.LINK, SHIFT ROD .CONEXION, VARILLA EJE	1				
14	90201-05M06	.WASHER, PLATE .ARANDELA PLANA	2				
15	90468-10005	.CLIP .PRESILLA	1				
16	90468-18001	.CLIP .PRESILLA	1				
17	6FM-48344-00	.CABLE END, REMOTE CONTROL .BASE CONTROL	1				
18	90468-18008	.CLIP .PRESILLA	1				
19	6BL-41638-00	.PULLEY .POLEA	1				
20	90508-20040	.SPRING, TORSION .RESORTE DE TORSION	1				
21	65W-41283-00	.LEVER, FREE ACCEL. .PALANCA	1				
22	6J8-41262-00	.JOINT, CHOKE LEVER .CONECTOR DE AHOGADOR	1				
23	90387-06139	.COLLAR .ESPACIADOR	1				
24	6BL-41211-00	.LINK, ACCEL. .ESLABON, ACELERADOR	1				
25	6BL-14571-10	.BRACKET, THROTTLE .SOPORTE DE OBTURADOR	1				
26	90201-06M31	.WASHER, PLATE .ARANDELA PLANA	1				
27	97D95-06065	.BOLT, HEXAGON DEEP RECESS .TORNILLO HEXAGONAL	1				

FIG. 21 REMO CON ATTACHMENT

CONJUNTO ADITAMENTO

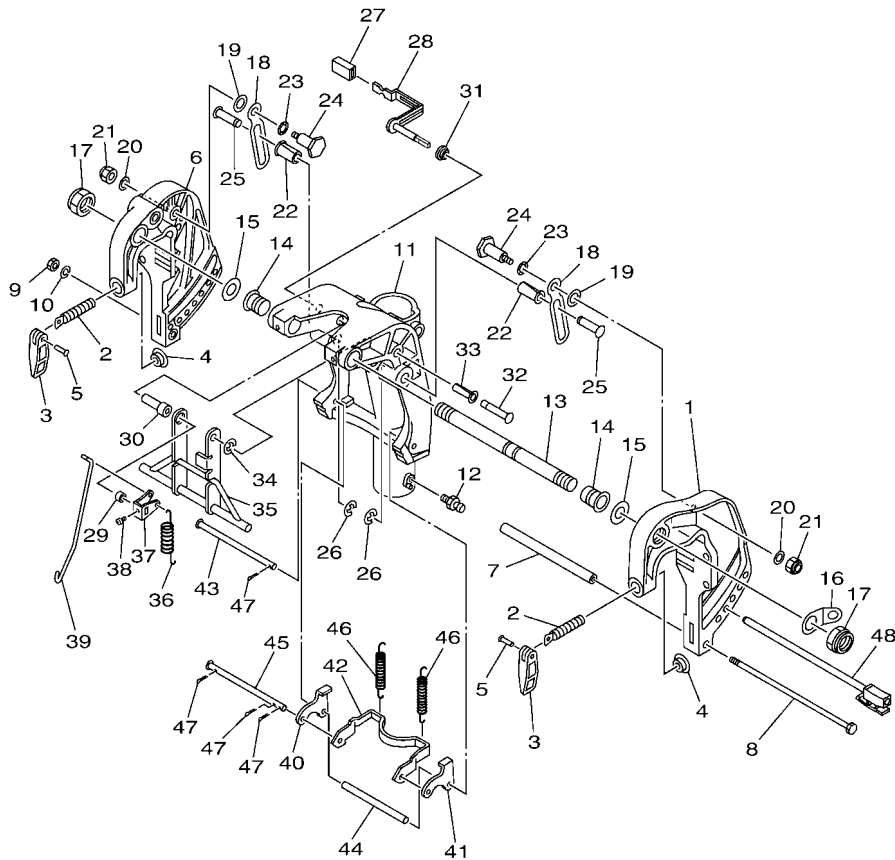


6BPA100-R250

REF. NO.	PART NO. CODIGO N°	DESCRIPTION DESCRIPCION	6BPC				REMARKS OBSERVACIONES
28	97D95-06025	.BOLT, HEXAGON DEEP RECESS .TORNILLO HEXAGONAL	1				
29	6FM-48344-00	.CABLE END, REMOTE CONTROL .BASE CONTROL	1				
30	90468-18008	.CLIP .PRESILLA	1				
31	6D5-84340-00	.SOCKET CORD ASSY 1 .ENCASTRE DE CABLE COMPLETO	1				
32	90446-09M42	.HOSE (L160) .TUBO (L160)	2				

FIG. 22 BRACKET 1

SOPORTE 1

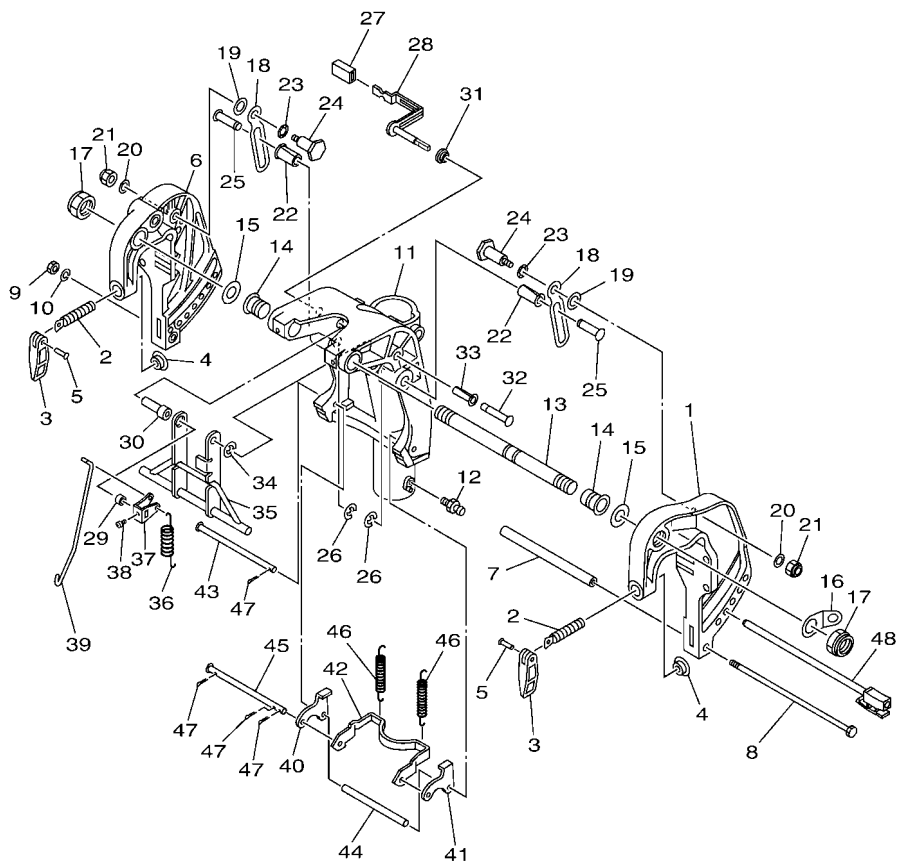


6BPC200-T220

REF. NO.	PART NO. CODIGO N°	DESCRIPTION DESCRIPCION	6BPC			REMARKS OBSERVACIONES
1	66T-43111-01-8D	BRACKET, CLAMP 1 SOPORTE DE LA ABRAZADERA 1	1			
2	90149-14M12	SCREW TORNILLO DE REGLAJE	2			
3	663-43118-01-8D	HANDLE, TRANSOM CLAMP MANIJA DE LA ABRAZADERA DEL ES	2			
4	648-43114-01	PAD, TRANSOM CLAMP ARANDELA DE ABRAZADERA	2			
5	90243-04007	PIN PASADOR	2			
6	66T-43112-01-8D	BRACKET, CLAMP 2 SOPORTE DE LA ABRAZADERA 2	1			
7	90387-10108	COLLAR ESPACIADOR	1			
8	90101-08M76	BOLT TORNILLO	1			
9	95380-08600	NUT TUERCA	1			
10	92990-08100	WASHER, SPRING ARANDELA PLANA	1			
11	65W-43311-11-8D	BRACKET, SWIVEL 1 SOPORTE GIRATORIO 1	1			L(21.7") L(21.7")
12	93700-06M03	NIPPLE, GREASE BOQUILLA DE ENGRASAR	1			
13	63D-43131-01	BOLT, CLAMP BRACKET TORNILLO DE ABRAZADERA DEL SOP	1			
14	90386-22M15	BUSH BUJE	2			
15	90201-22M03	WASHER, PLATE ARANDELA PLANA	2			
16	6J8-43113-01	PLATE, CLAMP BRACKET PLACA ABRAZADERA SOPORTE	1			
17	90185-22043	NUT, SELF-LOCKING TUERCA AUTOBLOCANTE	2			
18	66T-43627-00	STOPPER RETEN	2			
19	90202-12031	WASHER, PLATE ARANDELA DE PLANA	2			
20	90201-08M07	WASHER, PLATE ARANDELA PLANA	2			
21	90185-08057	NUT, SELF-LOCKING TUERCA AUTOBLOCANTE	2			
22	90386-12M98	BUSH BUJE	2			
23	90206-12M00	WASHER, WAVE ARANDELA ONDULADA	2			
24	90109-08M90	BOLT PERNO	2			
25	90249-12M34	PIN PASADOR	2			
26	99080-10600	CIRCLIP PRESILLA REDONDA	2			
27	682-43318-01	COVER CUBIERTA	1			

FIG. 22 BRACKET 1

SOPORTE 1

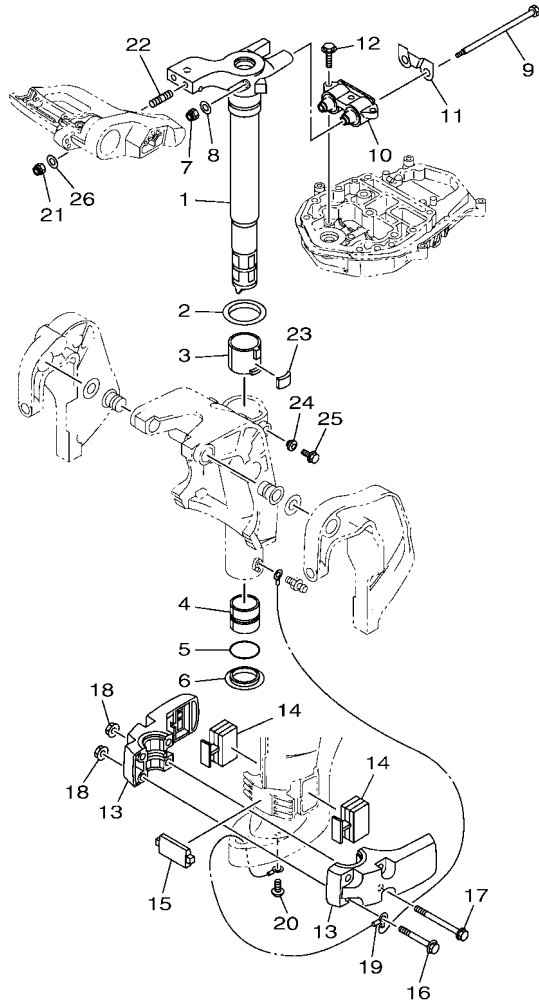


FWD
6BPC200-T220

REF. NO.	PART NO. CODIGO N°	DESCRIPTION DESCRIPCION	6BPC				REMARKS OBSERVACIONES
28	65W-43630-11	TILT LEVER ASSY PLANCA DE INCLINACION COMPL	1				
29	90387-07048	COLLAR ESPACIADOR	1				
30	90387-07049	COLLAR ESPACIADOR	1				
31	90386-07MA2	BUSH BUJE	1				
32	90249-10M31	PIN PASADOR	1				
33	90386-10M99	BUSH BUJE	1				
34	99080-08600	CIRCLIP PRESILLA REDONDA	1				
35	66T-43350-11	RECEIVER ASSY RECIBIDOR COMPL	1				
36	90506-20M37	SPRING, TENSION RESORTE DE TENSION	1				
37	66T-43631-11	LEVER, TILT PALANCA DE INCLINACION	1				
38	90157-05014	SCREW, PAN HEAD TORNILLO CABEZA CONICA PLANA	1				
39	65W-43616-00	ROD, TILT LOCK VARILLA SEGURO DE INCLINACION	1				
40	65W-43614-01	PLATE, TILT LOCK PLACA DE SEGURO DE INCLINACION	1				
41	65W-43615-01	PLATE, TILT LOCK PLACA DE SEGURO DE INCLINACION	1				
42	65W-43613-00	ARM, TILT LOCK BRAZO DE SEGURO DE INCLINACION	1				
43	90249-07M32	PIN PASADOR	1				
44	90387-07M29	COLLAR ESPACIADOR	1				
45	90249-07M33	PIN PASADOR	1				
46	90506-30M00	SPRING, TENSION RESORTE DE TENSION	2				
47	91490-20012	PIN, COTTER CHAVETA	4				
48	65W-43160-00	TILT ROD ASSY VARILLA DE BASCULACION COMPL.	1				

FIG. 23 BRACKET 2

SOPORTE 2

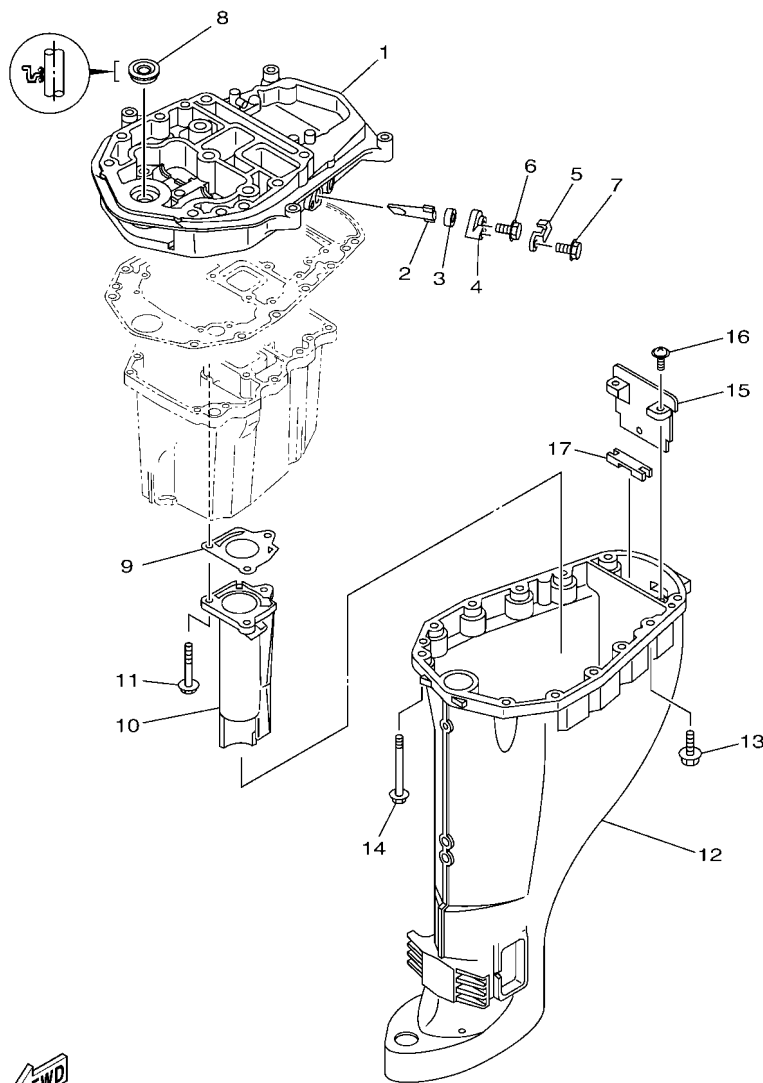


6BPC010-T290

REF. NO.	PART NO. CODIGO N°	DESCRIPTION DESCRIPCION	6BPC				REMARKS OBSERVACIONES
1	65W-42511-11-8D	BRACKET, STEERING SOPORTE DE DIRECCION	1				
2	90209-52M00	WASHER ARANDELA DE SEPARACION	1				
3	90386-52M02	BUSH BUJE	1				
4	90386-44M03	BUSH BUJE	1				
5	93210-43MJ0	O-RING ANILLO O	1				
6	90386-44M99	BUSH BUJE	1				
7	90185-08018	NUT, SELF-LOCKING TUERCA AUTOBLOCANTE	2				
8	92995-08200	WASHER ARANDELA	2				
9	90101-08M86	BOLT TORNILLO	2				
10	67C-44514-20	MOUNT DAMPER, UPPER SIDE AMORTIGUADOR LADO SUPERIOR	1				
11	66T-44526-30	PLATE PLACA 1	1				
12	97E75-08530	BOLT, HEXAGON W/W DEEP RECESS TORNILLO HEXAGONAL CON RONDONA	3				
13	65W-44551-11-8D	HOUSING, LOWER MOUNT RUBBER 1 CAJA AMORTIGUADOR INFERIOR HU	2				
14	65W-44555-00	MOUNT DAMPER, LOWER SIDE AMORTIGUADOR DE HULE LADO INFE	2				
15	65W-44575-01	DAMPER, LOWER MOUNT RUBBER AMORTIGUADOR INFERIOR	1				
16	97E75-10580	BOLT, HEXAGON W/W DEEP RECESS TORNILLO HEXAGONAL CON RONDONA	2				
17	90119-10M14	BOLT, WITH WASHER TORNILLO CON ARANDELA	2				
18	90179-10M33	NUT TUERCA	4				
19	65W-82127-10	WIRE, LEAD 2 CABLE CONDUCTOR 2	1				
20	97885-06008	SCREW, PAN HEAD TORNILLO A MUESCA	1				
21	90185-10027	NUT, SELF-LOCKING TUERCA AUTOBLOCANTE	2				
22	90116-10064	BOLT, STUD ESPARRAGO	2				
23	648-42528-00	PLATE, FRICTION PIEZA DE FRICCION	1				
24	65W-43373-00	SEAL, DAMPER SELLO DE GOMA	1				
25	90105-08M76	BOLT, FLANGE TORNILLO	1				
26	92995-10600	WASHER ARANDELA	2				

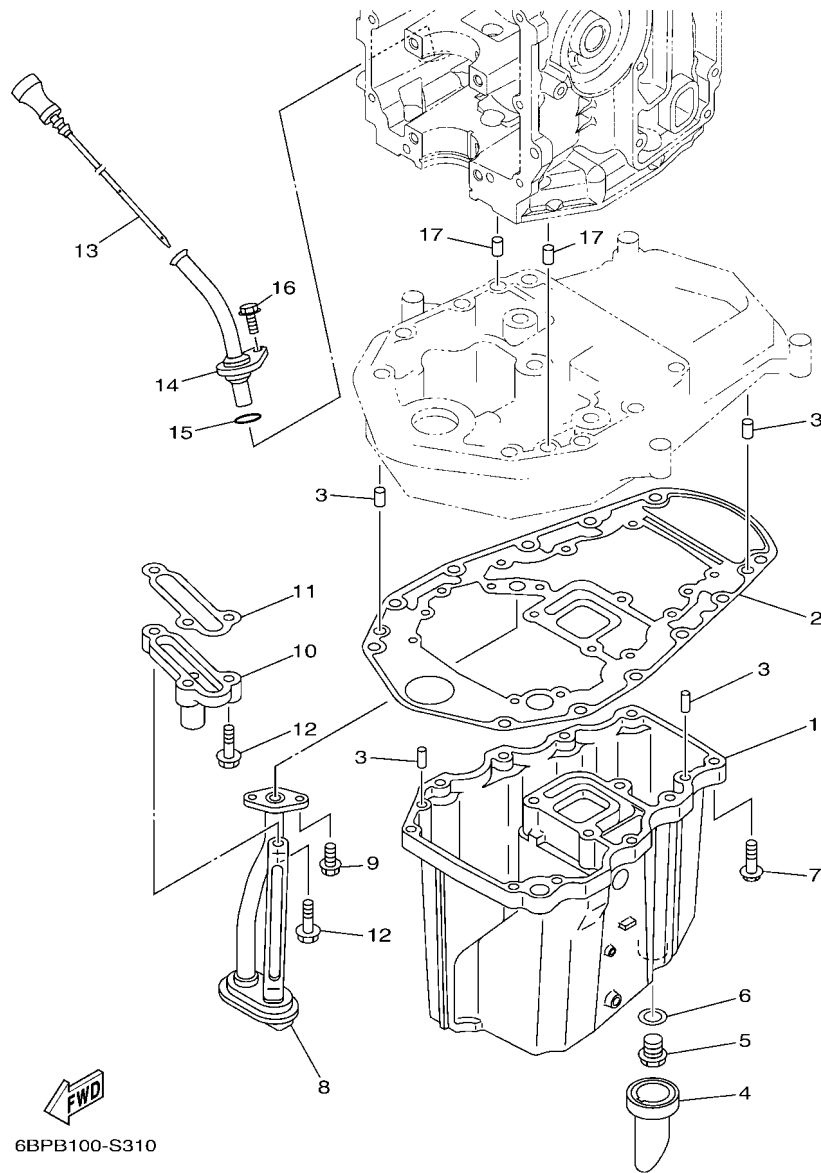
FIG. 24 UPPER CASING

FUNDA SUPERIOR



6BPC100-T240

REF. NO.	PART NO. CODIGO N°	DESCRIPTION DESCRIPCION	6BPC				REMARKS OBSERVACIONES
1	67C-41137-20-CA	GUIDE, EXHAUST GUIA DE ESCAPE	1				
2	62Y-11325-00	ANODE ANODO	1				
3	66M-11328-00	GROMMET, ANODE TAPON	1				
4	66M-11327-00-94	COVER, ANODE CUBIERTA DE ANODO	1				
5	66M-12535-00	PLATE EMPAQUETADURA	1				
6	97595-05512	BOLT, WITH WASHER PERNO CON ARANDELA	1				
7	97513-06520	BOLT, WITH WASHER PERNO CON ARANDELA	1				
8	93103-16011	OIL SEAL SELLO ACEITE	1				
9	67C-41133-00	GASKET, EXHAUST MANIFOLD 1 EMPAQUE ESCAPE MULTIPLE	1				
10	68U-41131-00-CA	MANIFOLD, EXT. 1 TUBO MULTIPLE DE ESCAPE	1				
11	97E75-06550	BOLT, HEXAGON W/W DEEP RECESS TORNILLO HEXAGONAL CON RONDONA	3				
12	6D5-45111-10-8D	CASING, UPPER CAJA SUPERIOR	1				L(21.7") L(21.7")
13	97E75-08530	BOLT, HEXAGON W/W DEEP RECESS TORNILLO HEXAGONAL CON RONDONA	4				
14	90119-08132	BOLT, WITH WASHER TORNILLO CON ARANDELA	8				
15	65W-45151-00	COVER, UPPER CASING CUBIERTA FUNDA SUPERIOR	1				
16	97980-05216	SCREW, WITH WASHER TORNILLO, CON ARANDELA	2				
17	65W-45128-00	SEAL 2 SELLO DE GOMA 2	1				



6BPB100-S310

FIG. 25 OIL PAN

OIL PAN

REF. NO.	PART NO. CODIGO N°	DESCRIPTION DESCRIPCION	6BPC			REMARKS OBSERVACIONES
1	65W-15311-03-CA	OIL PAN BANDEJA DE ACEITE	1			
2	69W-15312-01	GASKET, OIL PAN EMPAQ BANDEJA DE ACEITE	1			
3	93606-12019	PIN, DOWEL PASADOR DE CLAVIJA	4			
4	65W-15316-00	DAMPER 1 AMORTIGUADOR 1	1			
5	90340-14M06	PLUG, STRAIGHT SCREW TORNILLO, DE DRENAJE	1			
6	90430-14M09	GASKET JUNTA	1			
7	97E75-06525	BOLT, HEXAGON W/W DEEP RECESS TORNILLO HEXAGONAL CON RONDONA	10			
8	65W-13411-00	STRAINER, OIL FILTRO DE ACEITE	1			
9	97513-06516	BOLT, WITH WASHER PERNO CON ARANDELA	2			
10	6BG-11576-00-94	BODY, RELIEF CUERPO DE SEGURIDAD	1			
11	62Y-13475-00	GASKET EMPAQUE	1			
12	97513-06525	BOLT, WITH WASHER PERNO CON ARANDELA	3			
13	6BL-15362-00	PLUG, OIL LEVEL TAPON DEL NIVEL DE ACEITE	1			
14	6BL-15377-00	GUIDE, INLET GUIA DE ENTRADA	1			
15	93210-19MJ3	O-RING ANILLO O	1			
16	95D95-06016	BOLT, FLANGE DEEP RECESS CERROJO, REBORDE HUECO PROFUND	1			
17	93608-12M05	PIN, DOWEL PASADOR DE CLAVIJA	2			

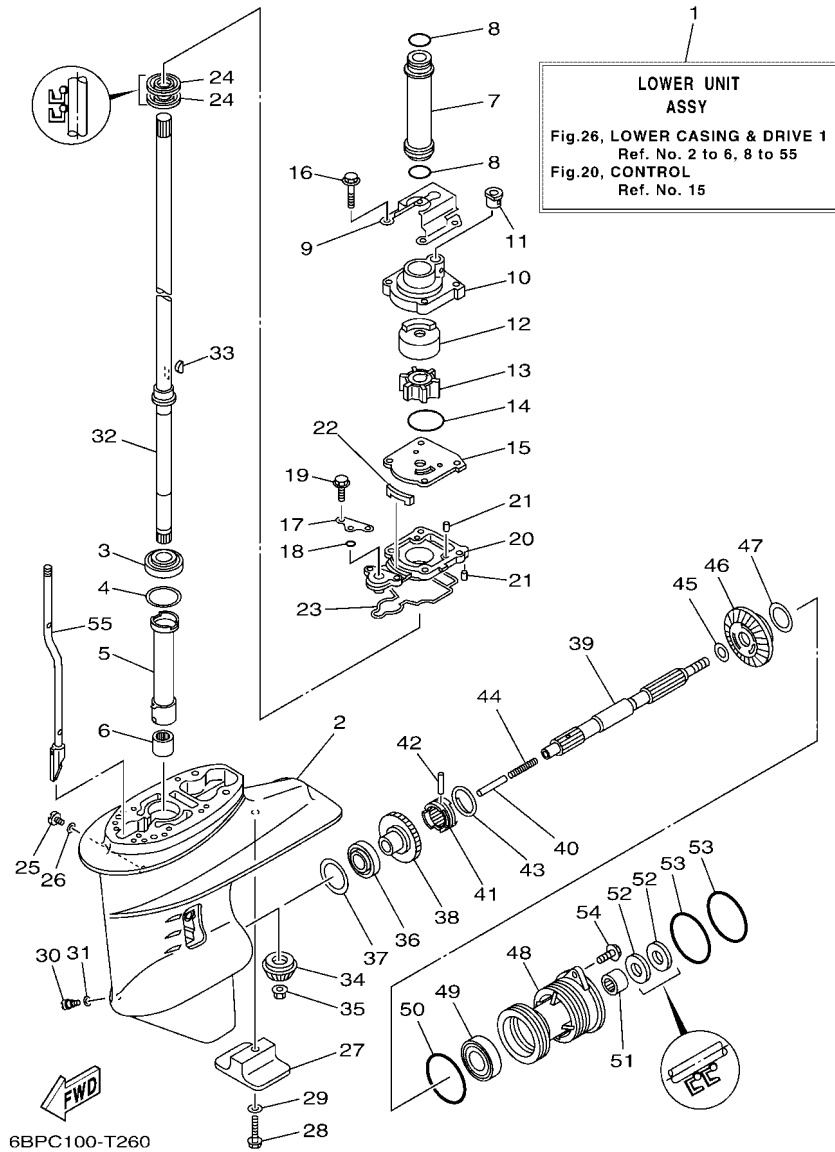


FIG. 26 LOWER CASING & DRIVE 1

IMPULSOR E INFERIOR 1

REF. NO.	PART NO. CODIGO N°	DESCRIPTION DESCRIPCION	6BPC	REMARKS OBSERVACIONES
1	65W-45300-13-8D	LOWER UNIT ASSY CONJUNTO UNIDAD INFERIOR	1	L(21.7") L(21.7")
2	61N-45311-02-8D	CASING, LOWER FUNDA INFERIOR	1	
3	93332-000W5	BEARING COJINETE	1	
4	61N-45587-00	SHIM (T:0.7MM) LAINA (T:0.7MM)	1	UR
	61N-45587-10	SHIM (T:1.0MM) LAINA (T:1.0MM)	1	UR
	61N-45587-20	SHIM (T:1.1MM) LAINA (T:1.1MM)	1	UR
	61N-45587-30	SHIM (T:1.2MM) LAINA (T:1.2MM)	1	UR
	61N-45587-40	SHIM (T:1.3MM) LAINA (T:1.3MM)	1	UR
	61N-45587-50	SHIM (T:1.4MM) LAINA (T:1.4MM)	1	UR
	61N-45587-60	SHIM (T:1.5MM) LAINA (T:1.5MM)	1	UR
	61N-45587-70	SHIM (T:1.6MM) LAINA (T:1.6MM)	1	UR
5	61N-45536-00	SLEEVE, DRIVE SHAFT CAMISA EJE DE MANDO	1	
6	93315-220V7	BEARING COJINETE DE RODILLOS	1	
7	61N-44362-10	TUBE, WATER 2 TUBO DE AGUA 2	1	L(21.7") L(21.7")
8	93210-26130	O-RING ANILLO O	2	L(21.7") L(21.7")
9	65W-44328-11	PLATE PLACA	1	L(21.7") L(21.7")
10	61N-44311-01	HOUSING, WATER PUMP CAJA BOMBA DE AGUA	1	
11	6L2-44367-00	DAMPER, WATER SEAL 3 GOMA DEL SELLO DE AGUA 3	1	
12	61N-44322-01	INSERT, CARTRIDGE CARTUCHO	1	
13	6H4-44352-02	IMPELLER IMPULSOR	1	
14	93210-45161	O-RING ANILLO O	1	
15	61N-44323-00	OUTER PLATE, CARTRIDGE PLACA EXTERIOR DEL CARTUCHO	1	
16	97E95-06540	BOLT, HEXAGON W/W DEEP RECESS TORNILLO HEXAGONAL CON RONDONA	4	
17	65W-44176-00	BRACKET SOPORTE	1	
18	93210-06ME6	O-RING ANILLO O	1	
19	97E95-06525	BOLT, HEXAGON W/W DEEP RECESS TORNILLO HEXAGONAL CON RONDONA	2	
20	65W-45331-00-CA	HOUSING, BEARING CAJA DE COJINETE	1	

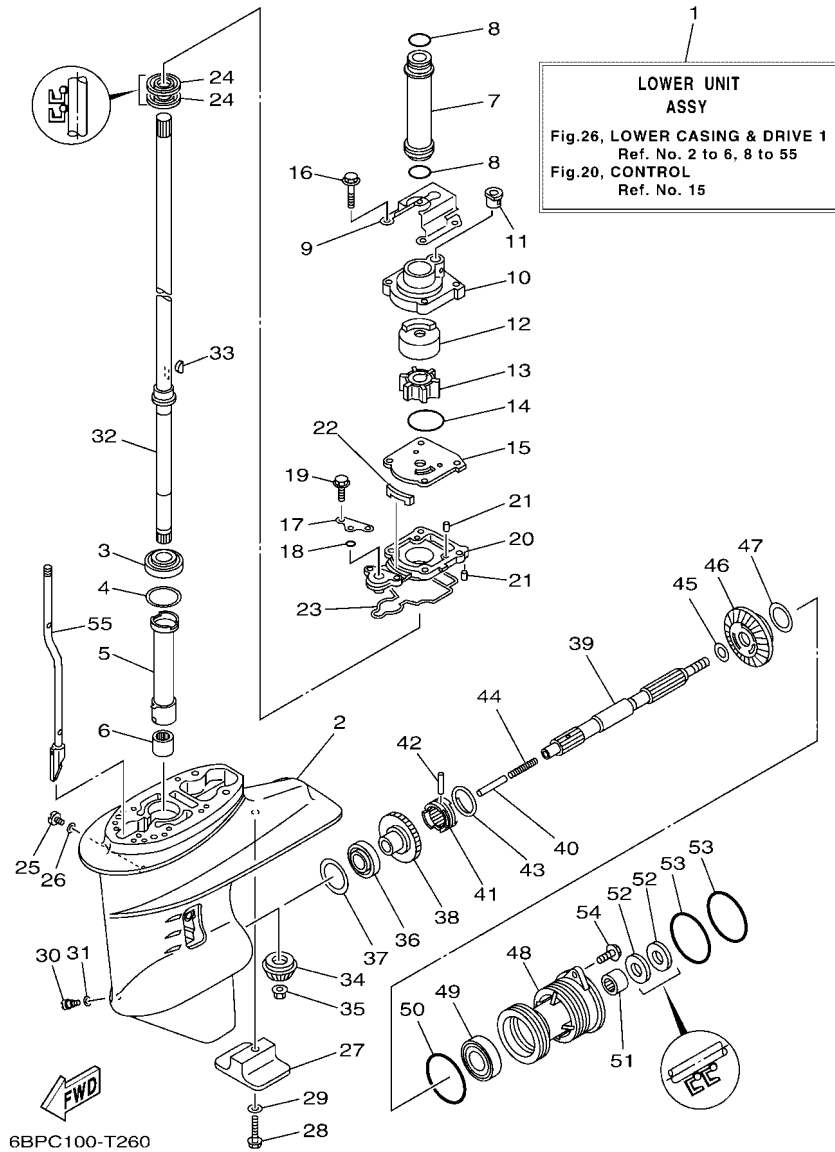


FIG. 26 LOWER CASING & DRIVE 1

IMPULSOR E INFERIOR 1

REF. NO.	PART NO. CODIGO N°	DESCRIPTION DESCRIPCION	6BPC			REMARKS OBSERVACIONES
21	93604-10M03	PIN, DOWEL PASADOR DE CLAVIJA	3			
22	61N-45127-00	SEAL SELLO DE GOMA	1			
23	61N-45315-00	PACKING, LOWER CASING EMPAQUE	1			
24	93101-22067	OIL SEAL SELLO ACEITE	2			
25	90340-08002	PLUG, STRAIGHT SCREW TORNILLO, DE DRENAJE	1			
26	90430-08003	GASKET JUNTA	1			
27	61N-45251-01	ANODE CATODE	1			
28	95D95-06035	BOLT, FLANGE DEEP RECESS CERROJO, REBORDE HUECO PROFUND	1			
29	92990-06300	WASHER, INTERNAL TOOTH ARANDELA PLANA	1			
30	688-45341-10	PLUG, DRAIN TAPON, DREN	1			
31	90430-08003	GASKET JUNTA	1			
32	61N-45510-10	DRIVE SHAFT ASSY EJE DE MANDO COMPL.	1			L(21.7") L(21.7")
33	90280-03024	KEY, WOODRUFF CUNA WOODRUFF	1			
34	61N-45551-00	PINION (13T) PINON (13T)	1			
35	90179-10M14	NUT TUERCA	1			
36	93332-00005	BEARING COJINETE	1			
37	6L2-45567-00	SHIM (T:1.0MM) LAINA(T:1.0MM)	1			UR
	6L2-45567-10	SHIM (T:1.1MM) LAINA(T:1.1MM)	1			UR
	6L2-45567-20	SHIM (T:1.2MM) LAINA(T:1.2MM)	1			UR
	6L2-45567-30	SHIM (T:1.3MM) LAINA(T:1.3MM)	1			UR
	6L2-45567-40	SHIM (T:1.4MM) LAINA(T:1.4MM)	1			UR
38	61N-45560-10	GEAR 1 (27T) ENGRANAJE 1 (27T)	1			
39	65W-45611-00	SHAFT, PROPELLER EJE PROPUSOR	1			
40	648-45635-00	PLUNGER, SHIFT EMBOLO DE CAMBIO	1			
41	6FM-45631-00	CLUTCH, DOG EMBRAGUE DE GARRA	1			
42	90250-05010	PIN, STRAIGHT PASADOR CILINDRICO	1			
43	648-45633-11	RING, CROSS PIN ANILLO DE PASADOR	1			

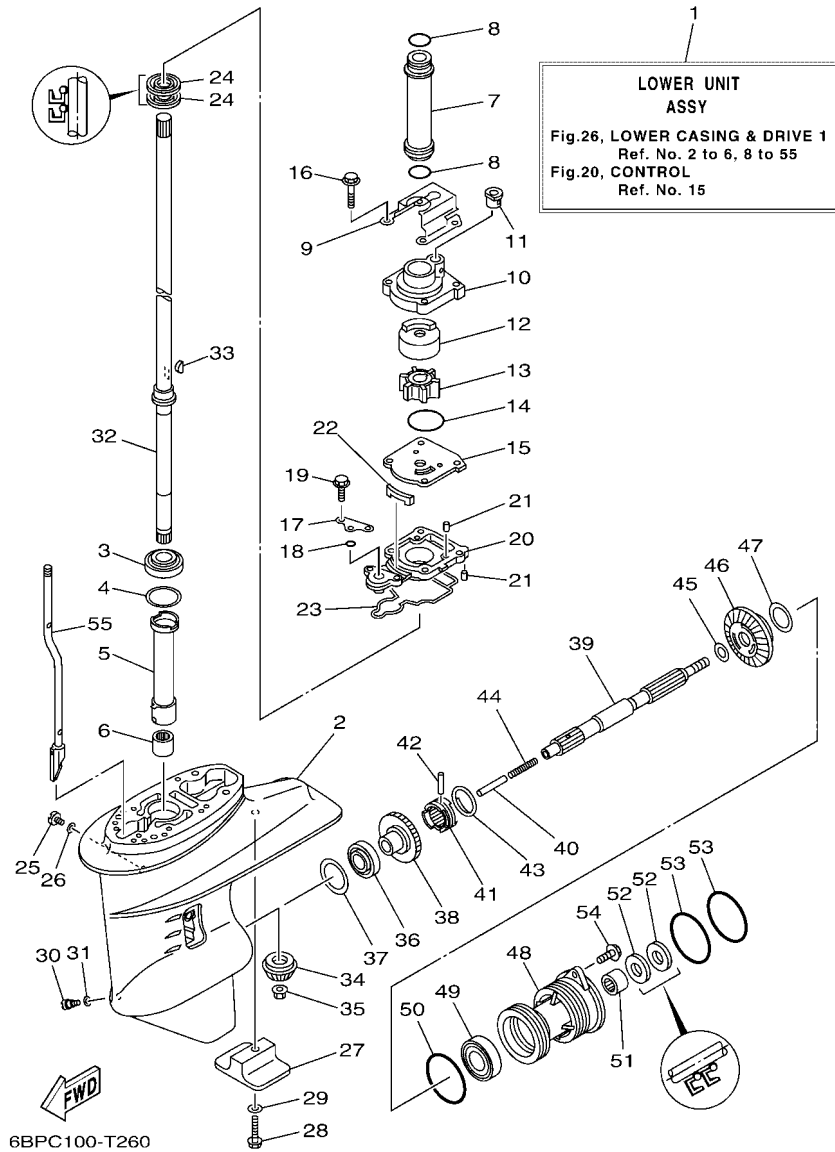


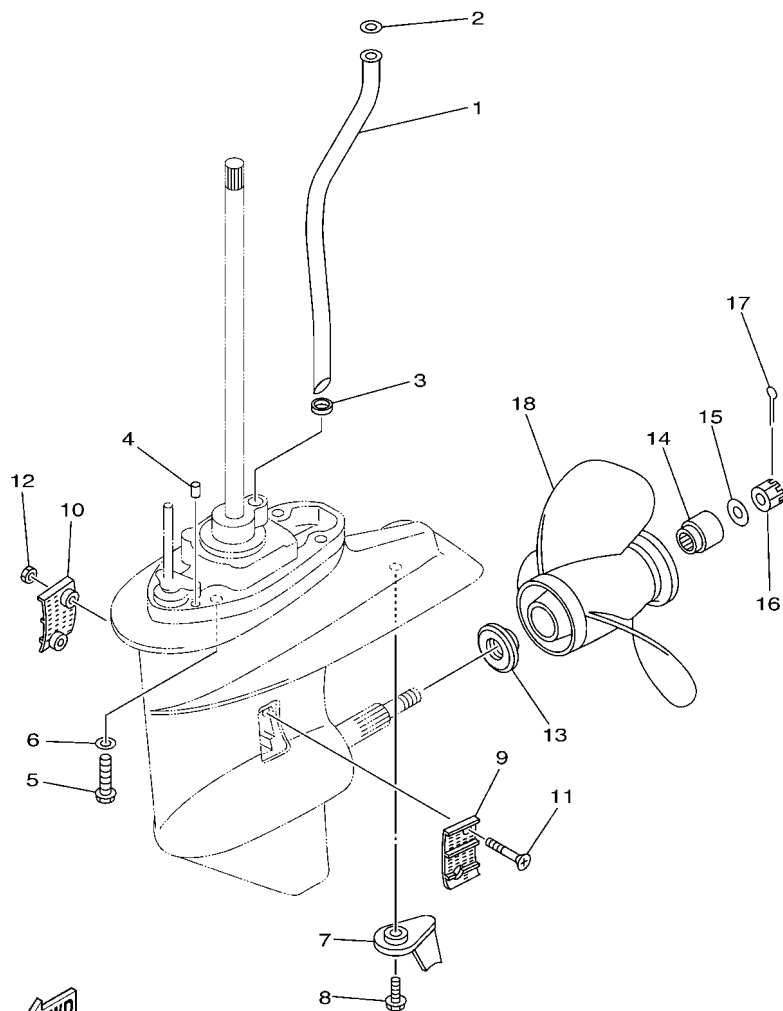
FIG. 26 LOWER CASING & DRIVE 1

IMPULSOR E INFERIOR 1

REF. NO.	PART NO. CODIGO N°	DESCRIPTION DESCRIPCION	6BPC		REMARKS OBSERVACIONES
44	90501-10065	SPRING, COMPRESSION RESORTE DE COMPRESION	1		
45	90201-20417	WASHER, PLATE ARANDELA PLANA	1		
46	61N-45571-00	GEAR 2 (27T) ENGRANAJE 2 (27T)	1		
47	6L2-45577-00	SHIM (T:1.0MM) LAINA(T:1.0MM)	1		UR
	6L2-45577-10	SHIM (T:1.1MM) LAINA(T:1.1MM)	1		UR
	6L2-45577-20	SHIM (T:1.2MM) LAINA(T:1.2MM)	1		UR
	6L2-45577-30	SHIM (T:1.3MM) LAINA(T:1.3MM)	1		UR
48	61N-45361-01-8D	CAP, LOWER CASING FUNDA INFERIOR	1		
49	93306-00612	BEARING COJINETE	1		
50	93210-64ME7	O-RING ANILLO O	1		
51	93315-22004	BEARING COJINETE DE RODILLOS	1		
52	93101-20M07	OIL SEAL SELLO ACEITE	2		
53	93210-65M50	O-RING ANILLO O	2		
54	97E75-06520	BOLT, HEXAGON W/W DEEP RECESS TORNILLO HEXAGONAL CON RONDONA	2		
55	65W-44150-11	SHIFT CAM ASSY CONJUNTO EJE LEVA COMPL.	1		L(21.7") L(21.7")

FIG. 27 LOWER CASING & DRIVE 2

IMPULSOR E INFERIOR 2

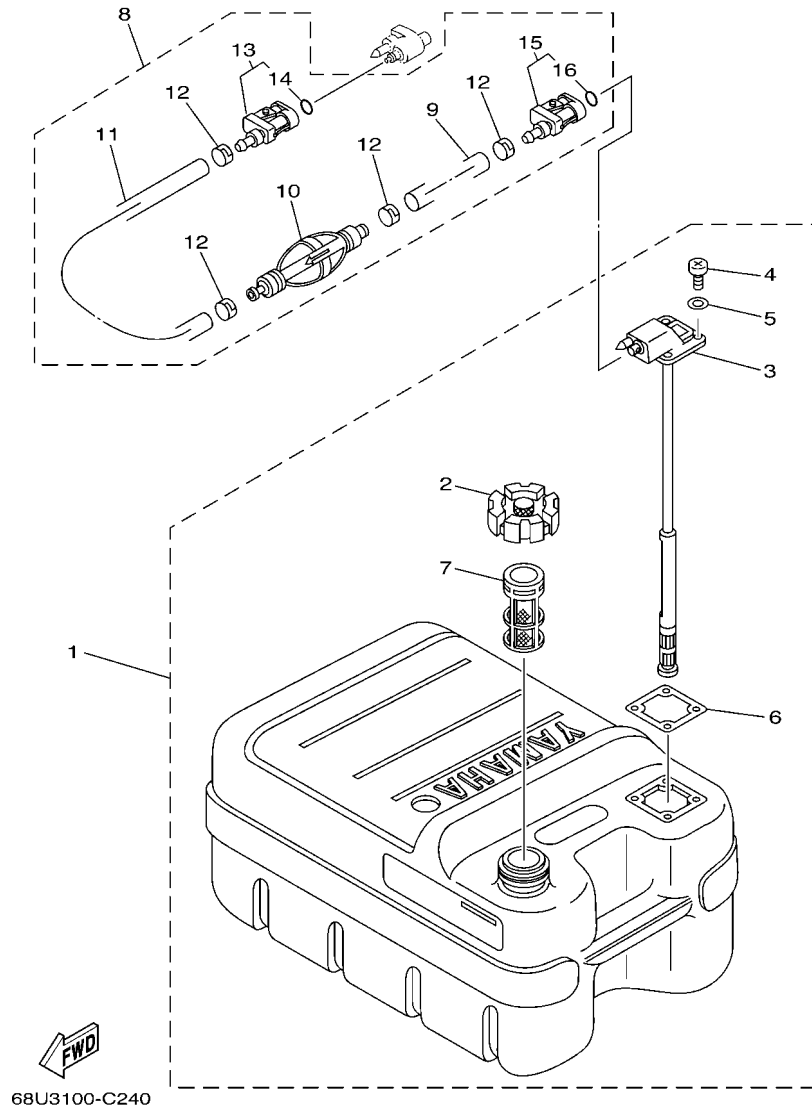



65W1100-2290

REF. NO.	PART NO. CODIGO N°	DESCRIPTION DESCRIPCION	6BPC			REMARKS OBSERVACIONES
1	65W-44361-12	TUBE, WATER 1 TUBO DE AGUA 1	1			L(21.7") L(21.7")
2	90202-12060	WASHER, PLATE ARANDELA DE PLANA	1			
3	90430-10002	GASKET JUNTA	1			
4	93606-11M24	PIN, DOWEL PASADOR DE CLAVIJA	2			
5	90105-10M12	BOLT, FLANGE TORNILLO	4			
6	92995-10600	WASHER ARANDELA	4			
7	61N-45371-00	TAB-TRIM QUILLA ESTABILIZADOR	1			
8	90119-06M48	BOLT, WITH WASHER TORNILLO CON ARANDELA	1			
9	6L2-45214-00	COVER, WATER INLET 1 CUBIERTA, ENTRADA AGUA 1	1			
10	6L2-45215-00	COVER, WATER INLET 2 CUBIERTA, ENTRADA AGUA 2	1			
11	90151-05M05	SCREW, COUNTERSUNK TORNILLO EMBUTIDO	2			
12	90185-05002	NUT, NYLON TUERCA AUTOBLOCANTE	2			
13	6L2-45987-01	SPACER 1 ESPACIADOR 1	1			
14	689-45997-00	SPACER 2 ESPACIADOR 2	1			
15	92990-14200	WASHER, PLAIN ARANDELA PLANA	1			
16	90171-14013	NUT, CASTLE TUERCA ENTALLADA	1			
17	91490-30022	PIN, COTTER CHAVETA	1			
18	664-45943-01	PROPELLER (3X9-7/8"X8"-F) PROPELA (3X9-7/8"X8"-F)	1			UR
	664-45941-01	PROPELLER (3X9-7/8"X9"-F) PROPELA (3X9-7/8"X9"-F)	1			UR
	664-45945-00	PROPELLER (3X9-7/8"X10-1/2"-F) PROPELA (3X9-7/8"X10-1/2"-F)	1			UR
	664-45947-01	PROPELLER (3X9-7/8"X11-1/4"-F) PROPELA (3X9-7/8"X11-1/4"-F)	1			UR
	664-45954-01	PROPELLER (3X9-7/8"X12"-F) PROPELA (3X9-7/8"X12"-F)	1			UR
	664-45972-00	PROPELLER (3X9-1/8"X12"-F) PROPELA (3X9-1/8"X12"-F)	1			UR
	664-45949-02	PROPELLER (3X9-7/8"X13"-F) PROPELA (3X9-7/8"X13"-F)	1			UR
	664-45970-00	PROPELLER (3X9-1/8"X13"-F) PROPELA (3X9-1/8"X13"-F)	1			UR
	664-45952-00	PROPELLER (3X9-7/8"X14"-F) PROPELA (3X9-7/8"X14"-F)	1			UR

FIG. 28 FUEL TANK

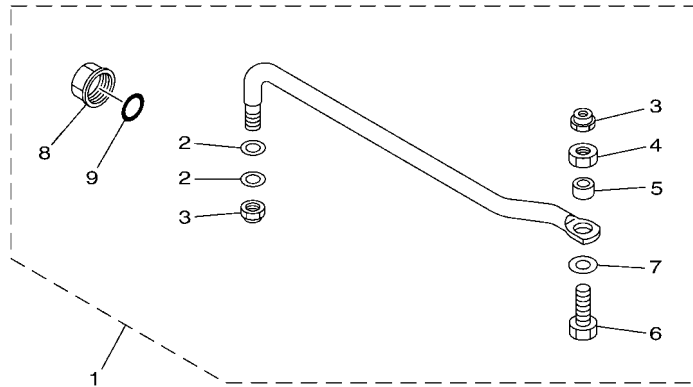
DEPOSITO DE COMBUSTIBLE



REF. NO.	PART NO. CODIGO N°	DESCRIPTION DESCRIPCION	6BPC		REMARKS OBSERVACIONES
1	6YJ-24201-20	FUEL TANK ASSY (24L) TANQUE DEL COMBUSTIBLE (24L)	1		AP
2	6YJ-24610-01	.CAP ASSY .TAPA COMPLETA	1		AP
3	6YJ-24260-10	.FUEL METER ASSY .MEDIDOR DE COMBUSTIBLE COMPL.	1		
4	90157-05M19	.SCREW, PAN HEAD .TORNILLO CABEZA CONICA PLANA	4		
5	6Y1-24329-00	.SEAL .SELLO	4		
6	6Y1-24268-00	.GASKET, FUEL METER .EMPAQ MEDIDOR DE COMBUSTIBLE	1		
7	6YJ-24167-00	.STRAINER .COLADOR	1		
8	61J-24306-04	FUEL PIPE COMP. 1 TUBO COMBUST. COMPL 1	1		AP
9	90445-11M06	.HOSE (L2050) .MANGUERA (L2050)	1		
10	61J-24360-00	.PRIMER PUMP ASSY .SOPORTE BOMBA	1		
11	90445-11M05	.HOSE (L850) .MANGUERA (L850)	1		
12	650-24351-51	.BAND 1 .ABRAZADERA 1	4		
13	6G1-24305-05	.FUEL PIPE JOINT COMP. 2 .CONECTOR MANGUERA COMBUST. 2	1		
14	93210-08287	.O-RING .ANILLO O	1		
15	6Y1-24305-06	.FUEL PIPE JOINT COMP. 2 .CONECTOR MANGUERA COMBUST. 2	1		
16	93210-08287	.O-RING .ANILLO O	1		

FIG. 29 STEERING GUIDE

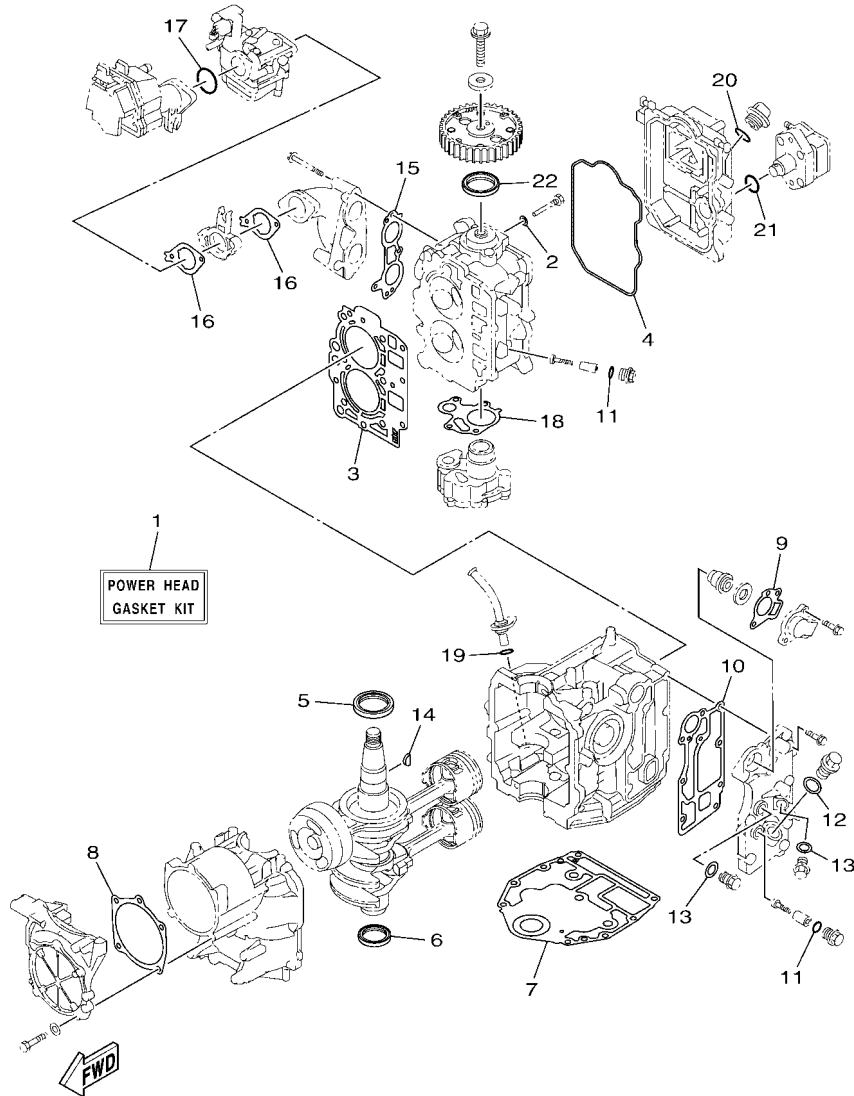
DIRECCIONGUIAR



REF. NO.	PART NO. CODIGO N°	DESCRIPTION DESCRIPCION	6BPC				REMARKS OBSERVACIONES
1	6BG-61350-00	STEERING GUIDE ATTACHMENT KIT ESTUCHE ADITAMENTO GUIA DE TIM	1				AP AP
2	90201-10M20	.WASHER, PLATE .ARANDELA PLANA	2				
3	90185-09M01	.NUT, SELF-LOCKING .TUERCA AUTOBLOCANTE	2				
4	90170-09M03	.NUT .TUERCA	1				
5	90387-10M42	.COLLAR .ESPACIADOR	1				
6	90101-09M01	.BOLT .TORNILLO	1				
7	90201-10M63	.WASHER, PLATE .ARANDELA PLANA	1				
8	6E5-43145-01	.CAP, CLAMP BRACKET .TAPA	1				
9	93210-16275	.O-RING .ANILLO O	1				

FIG. 30 REPAIR KIT 1

ESTUCHE REPARATION 1

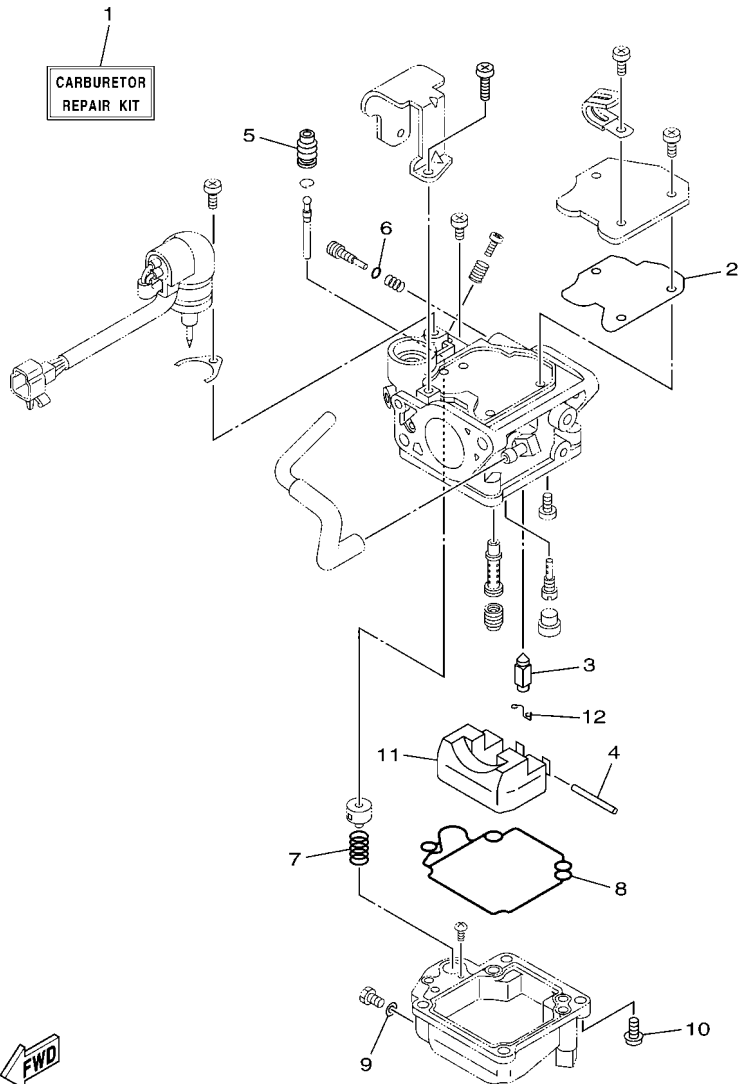


6BP7100-N360

REF. NO.	PART NO. CODIGO N°	DESCRIPTION DESCRIPCION	6BPC				REMARKS OBSERVACIONES
1	6BL-W0001-01	POWER HEAD GASKET KIT JUEGO DE EMPAQUE DE MOTOR	1				
2	90430-06014	.GASKET .JUNTA	1				
3	6BL-11181-00	.GASKET, CYLINDER HEAD 1 .JUNTA, DE CULATA 1	1				
4	6BL-11356-00	.SEAL, CYLINDER 2 .RETEN ACEITE CILINDRO 2	1				
5	93102-43M42	.OIL SEAL .SELLO ACEITE	1				
6	93101-35002	.OIL SEAL .SELLO ACEITE	1				
7	6BG-11351-00	.GASKET, CYLINDER .JUNTA, DE CILINDRO	1				
8	6BL-15663-00	.SEAL .SELLO	1				
9	62Y-12414-00	.GASKET, COVER .EMPAQUE	1				
10	6BL-41114-00	.GASKET, EXHAUST OUTER COVER .EMPAQUE	1				
11	93210-13M63	.O-RING .ANILLO O	3				
12	90201-186F1	.WASHER, PLATE .ARANDELA PLANA	1				
13	90430-14115	.GASKET .JUNTA	2				
14	90280-03017	.KEY, WOODRUFF .CUNA WOODRUFF	1				
15	6BL-13645-00	.GASKET, MANIFOLD 1 .EMPAQUE	1				
16	6BL-13646-00	.GASKET, MANIFOLD 2 .EMPAQ. DE MULTIPLE 2	2				
17	93210-39ME4	.O-RING .ANILLO O	1				
18	6C5-13329-00	.GASKET, PUMP COVER .EMPAQUE TAPA DE BOMBA	1				
19	93210-19MJ3	.O-RING .ANILLO O	1				
20	93210-24M79	.O-RING .ANILLO O	1				
21	93210-24M79	.O-RING .ANILLO O	1				
22	93102-37M40	.OIL SEAL .SELLO ACEITE	1				

FIG. 31 REPAIR KIT 2

ESTUCHE REPARATION 2

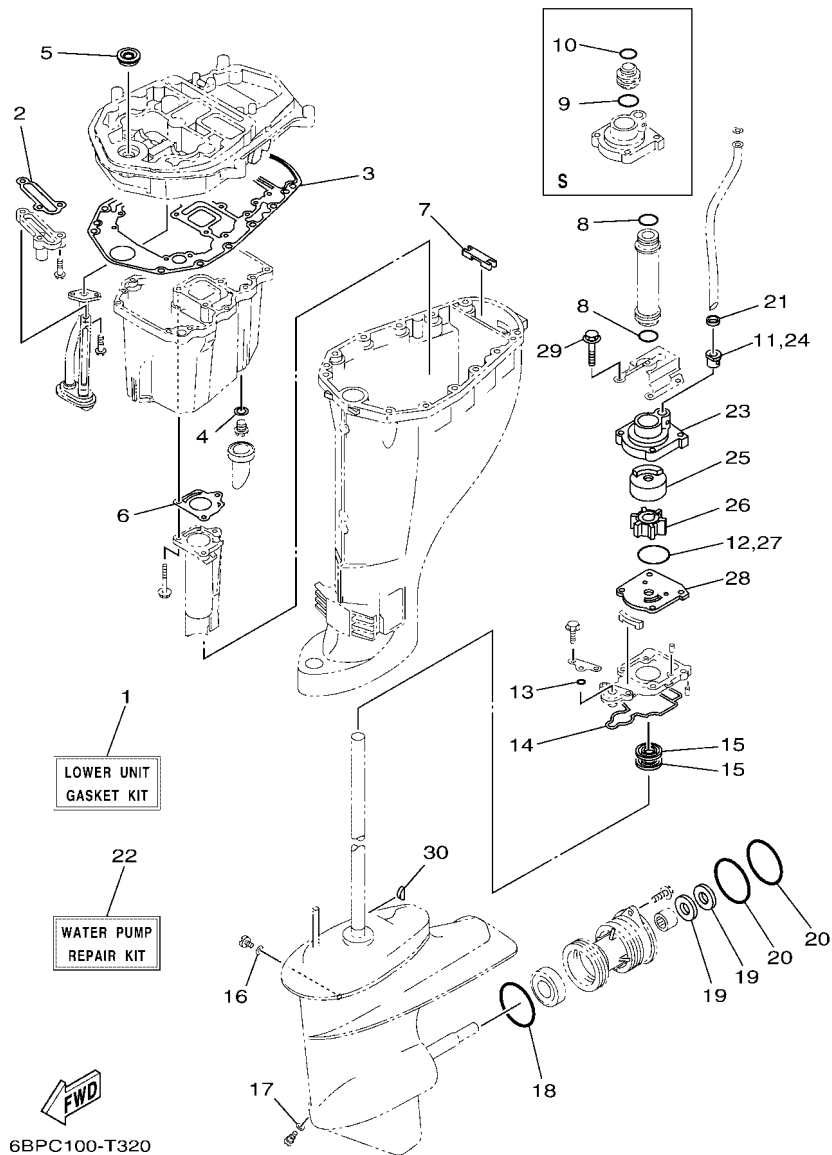


FWD
6BP1100-H390

REF. NO.	PART NO. CODIGO N°	DESCRIPTION DESCRIPCION	6BPC				REMARKS OBSERVACIONES
1	6BL-W0093-00	CARBURETOR REPAIR KIT KIT REPARACION CARBURADOR	1				
2	65W-14126-10	.GASKET .EMPAQUE	1				
3	6AH-14546-00	.VALVE, NEEDLE .VALVULA DE AGUJA	1				
4	6H4-14548-00	.PIN, FLOAT ARM .PASADOR DE BRAZO DE BOIA	1				
5	65W-14373-02	.COVER, PLUNGER CAP .CUBIERTA TAPA DE EMBOLO	1				
6	67C-14397-00	.O-RING .ANILLO O	1				
7	65W-14335-00	.SPRING, PLUNGER .RESORTE DE EMBOLO	1				
8	65W-14384-00	.GASKET, FLOAT CHAMBER .EMPAQUE DE CAMARA DE BOIA	1				
9	65W-14398-00	.GASKET .EMPAQUE	1				
10	97980-04114	.SCREW, WITH WASHER .TORNILLO, CON ARANDELA	4				
11	63V-14985-00	.FLOAT .BOIA	1				
12	663-14159-00	.CLIP .PRESILLA	1				

FIG. 32 REPAIR KIT 3

ESTUCHE REPARATION 3

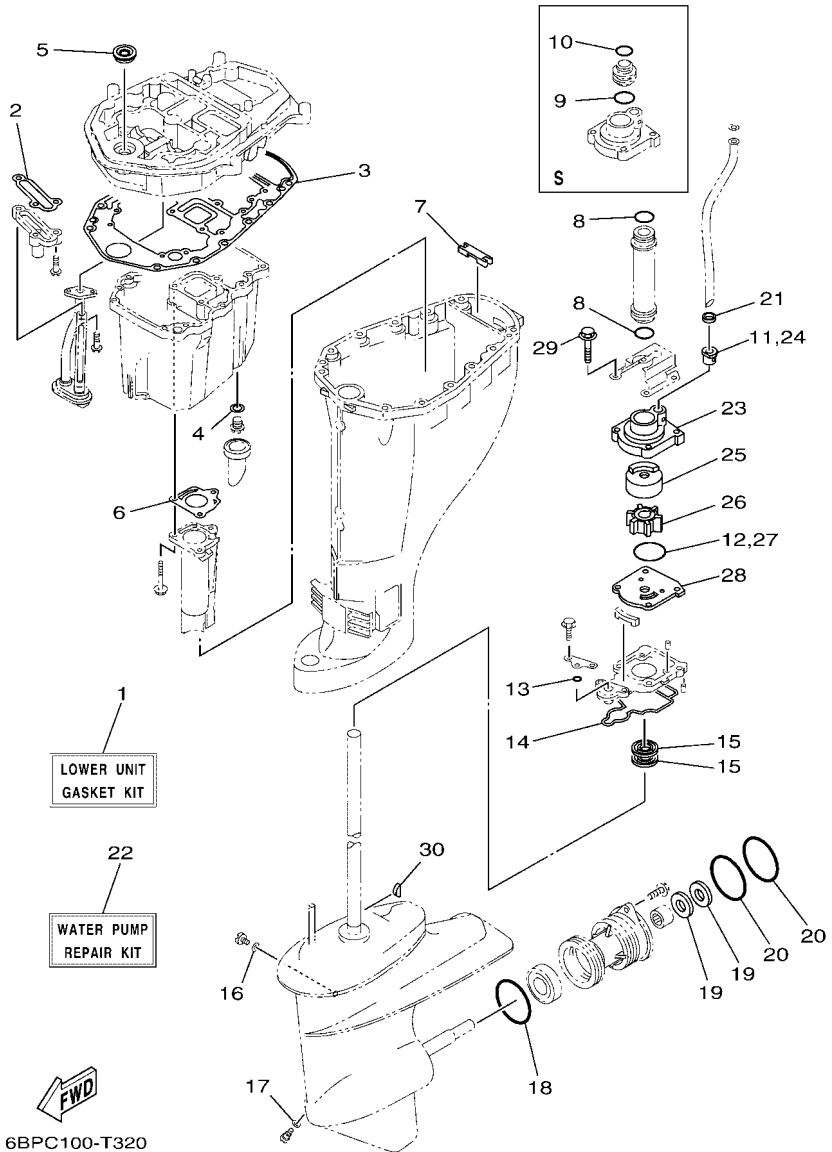


6BPC100-T320

REF. NO.	PART NO. CODIGO N°	DESCRIPTION DESCRIPCION	6BPC				REMARKS OBSERVACIONES
1	65W-W0001-24	LOWER UNIT GASKET KIT JUEGO DE EMPAQUE UNIDAD INFER.	1				
2	62Y-13475-00	.GASKET .EMPAQUE	1				
3	69W-15312-00	.GASKET, OIL PAN .EMPAQ BANDEJA DE ACEITE	1				
4	90430-14M09	.GASKET .JUNTA	1				
5	93103-16011	.OIL SEAL .SELLO ACEITE	1				
6	67C-41133-00	.GASKET, EXHAUST MANIFOLD 1 .EMPAQUE ESCAPE MULTIPLE	1				
7	65W-45128-00	.SEAL 2 .SELLO DE GOMA 2	1				
8	93210-26130	.O-RING .ANILLO O	2				L(21.7") L(21.7")
9	93210-26130	.O-RING .ANILLO O	1				S(16.7") S(16.7")
10	93210-22164	.O-RING .ANILLO O	1				S(16.7") S(16.7")
11	6L2-44367-00	.DAMPER, WATER SEAL 3 .GOMA DEL SELLO DE AGUA 3	1				
12	93210-45161	.O-RING .ANILLO O	1				
13	93210-06ME6	.O-RING .ANILLO O	1				
14	61N-45315-00	.PACKING, LOWER CASING .EMPAQUE	1				
15	93101-22067	.OIL SEAL .SELLO ACEITE	2				
16	90430-08003	.GASKET .JUNTA	1				
17	90430-08003	.GASKET .JUNTA	1				
18	93210-64ME7	.O-RING .ANILLO O	1				
19	93101-20M07	.OIL SEAL .SELLO ACEITE	2				
20	93210-65M50	.O-RING .ANILLO O	2				
21	90430-10002	.GASKET .JUNTA	1				
22	61N-W0078-13	WATER PUMP REPAIR KIT ESTUCHE REPARACION BOMBA AGUA	1				
23	61N-44311-01	.HOUSING, WATER PUMP .CAJA BOMBA DE AGUA	1				
24	6L2-44367-00	.DAMPER, WATER SEAL 3 .GOMA DEL SELLO DE AGUA 3	1				
25	61N-44322-01	.INSERT, CARTRIDGE .CARTUCHO	1				
26	6H4-44352-02	.IMPELLER .IMPULSOR	1				
27	93210-45161	.O-RING .ANILLO O	1				

FIG. 32 REPAIR KIT 3

ESTUCHE REPARATION 3



REF. NO.	PART NO. CODIGO N°	DESCRIPTION DESCRIPCION	6BPC				REMARKS OBSERVACIONES
28	61N-44323-00	.OUTER PLATE, CARTRIDGE .PLACA EXTERIOR DEL CARTUCHO	1				
29	97E95-06540	.BOLT, HEXAGON W/W DEEP RECESS .TORNILLO HEXAGONAL CON RONDONA	4				
30	90280-03024	.KEY, WOODRUFF .CUNA WOODRUFF	1				

NUMERICAL INDEX
INDICE NUMERICO

PART NO. CODIGO N°	REF. NO.	PART NO. CODIGO N°	REF. NO.	PART NO. CODIGO N°	REF. NO.	PART NO. CODIGO N°	REF. NO.	PART NO. CODIGO N°	REF. NO.	PART NO. CODIGO N°	REF. NO.
6BL-11111-10-1S	5 - 2	62Y-12116-00	6 - 3	6BL-14301-20	8 - 1	6G8-15363-00	5 - 25	62Y-24411-02	10 - 3	6BG-42384-00	17 - 3
62Y-11119-00	3 - 11	30X-12117-00	6 - 5	65W-14335-00	8 - 23	6BL-15373-00	7 - 12	6C5-24414-00	10 - 11	65W-42508-00	19 - 1
	5 - 20	30X-12118-00	6 - 6		31 - 7	6BL-15377-00	25 - 14	62Y-24415-01	10 - 2	65W-42511-11-8D	23 - 1
62Y-11133-30	5 - 3	51Y-12119-00	6 - 7	65W-14346-00	8 - 31	6BL-15663-00	3 - 9	62Y-24423-00	10 - 4	65W-42527-00	19 - 3
6BG-11168-00	5 - 16	69W-12121-10	6 - 2	6BL-14346-00	8 - 35		30 - 8	62Y-24444-01	10 - 7	648-42528-00	23 - 23
6BL-11181-00	5 - 10	6BL-12146-00	6 - 8	65W-14371-00	8 - 24	66T-15705-00	11 - 9	62Y-24454-00	10 - 6	65W-42528-00	19 - 10
	30 - 3	62Y-12151-00	6 - 9	65W-14373-02	8 - 17	6BL-15710-01	11 - 1	6C5-24471-00	10 - 8	6BL-42532-00	18 - 28
6BL-11191-00-1S	5 - 14	6C5-12151-00	6 - 12		31 - 5	6BL-15711-01	11 - 2	6BL-24481-00	10 - 21	65W-42561-00	19 - 7
6G8-11197-A0	3 - 30	62Y-12158-00	6 - 11	65W-14379-00	8 - 19	66T-15713-00	11 - 7	61N-24451-00	10 - 15	65W-42562-00	19 - 6
	5 - 6	6C5-12158-00	6 - 14	6BL-14380-00	8 - 30	6BL-15714-00	11 - 5	61N-24560-10	10 - 14	6BP-42610-42	2 - 1
62Y-11325-00	1 - 9	64J-12159-00	6 - 10	65W-14384-00	8 - 25	66T-15716-00	11 - 8	61N-24563-10	1 - 7	6CJ-42615-00	2 - 10
	24 - 2	6C5-12159-00	6 - 13		31 - 8	66T-15731-00	11 - 22		10 - 16	6BL-42617-00	9 - 13
6BL-11325-00	1 - 5	6BL-12170-00	9 - 1	67C-14397-00	8 - 21	66T-15734-00	11 - 20	6D5-24566-00	10 - 18	6BL-4261A-01	2 - 2
	5 - 4	6BL-12231-00	6 - 15		31 - 6	6AH-15741-10	11 - 6	6YJ-24610-01	28 - 2	6BG-42649-00	2 - 6
6G8-11325-00	1 - 3	6BL-12233-00	6 - 16	65W-14398-00	8 - 27	689-15755-01	11 - 15	6AH-26288-00	18 - 4	6BL-42651-00	2 - 3
	3 - 28	6G8-12411-03	1 - 1		31 - 9	6BL-15762-01	11 - 27	6BP-26311-00	18 - 17	6BL-42652-00	2 - 7
66M-11327-00-94	24 - 4		3 - 22	65W-1439G-00	8 - 18	6AH-15764-00	11 - 3	6BP-26316-00	18 - 18	6BL-42656-00	2 - 13
66M-11328-00	24 - 3	688-12412-00	3 - 23	6BL-14440-00	7 - 9	6BL-15764-00	11 - 14	6AH-2634E-00	18 - 21	6BG-42662-00	2 - 12
6BG-11351-00	3 - 7	6BG-12413-00-1S	3 - 24	62Y-14485-00	5 - 15	66T-15767-00	11 - 10	6AH-26364-00	20 - 3	6FM-42675-00	2 - 16
	30 - 7	62Y-12414-00	1 - 2	6AH-14497-00	20 - 30	6BL-15770-00	11 - 21	62Y-28100-00	10 - 35	6FM-42676-00	2 - 17
6BL-11356-00	5 - 18		3 - 25	63V-14523-00	8 - 9	6F5-15779-02	11 - 17	6BL-41113-01-1S	3 - 13	6BP-42677-10	2 - 14
	30 - 4		30 - 9	6AH-14546-00	8 - 13	6BL-15782-00	11 - 23	6BL-41114-00	3 - 26	6BP-42681-00	2 - 15
6H1-11372-00	3 - 14	6BP-12481-00	3 - 16		31 - 3	66T-15784-00	11 - 11		30 - 10	6AH-42697-10	2 - 11
6BL-11411-00	4 - 1	66M-12535-00	24 - 5	6H4-14548-00	8 - 16	6A0-15789-00	11 - 18	68U-41131-00-CA	24 - 10	6BP-42710-00-8D	16 - 1
6BG-11416-10	4 - 2	6AW-12572-00	17 - 5		31 - 4	68T-15793-00	11 - 13	67C-41133-00	24 - 9	62Y-42716-00	16 - 7
6BG-11416-20	4 - 2	6R3-12580-00	17 - 7	67C-14555-00	8 - 22	6AH-15793-00	11 - 24		32 - 6	61A-42717-00	16 - 6
6BG-11416-30	4 - 2	6C5-12858-A0	3 - 37	67C-14567-00	8 - 32	6BL-15793-00	11 - 12	67C-41137-20-CA	24 - 1	65W-42717-00	16 - 5
6C5-11536-00	9 - 7	62Y-13131-01	10 - 5	6BL-14571-00	20 - 22	68T-15794-00	11 - 19	6BL-41211-00	21 - 24	69J-42723-01	15 - 10
6C5-11537-10	9 - 2	6BL-13300-00	9 - 14	6BL-14571-10	21 - 25	6AH-15795-00	11 - 4	6BP-41211-00	20 - 21	6BG-42724-00	17 - 1
6H4-11545-00	12 - 4	6C5-13329-00	9 - 15	65W-14572-00	8 - 3	6YJ-24167-00	28 - 7	6J8-41262-00	20 - 19	6G1-42725-00	15 - 9
62Y-11557-00	9 - 8		30 - 18	65W-14807-00	8 - 34	6YJ-24201-20	28 - 1		21 - 22	6BL-42725-10	16 - 9
6BG-11576-00-94	25 - 10	65W-13411-00	25 - 8	67C-14923-00	8 - 20	6YJ-24260-10	28 - 3	65W-41283-00	21 - 21	65W-42726-00	16 - 32
67C-11603-00	4 - 7	6BP-13437-61	9 - 18	65W-14943-79	8 - 11	6Y1-24268-00	28 - 6	6BL-41283-00	20 - 18	65W-42726-10	21 - 4
67C-11604-00	4 - 7	5GH-13440-60	1 - 4	65W-14947-90	8 - 10	6G1-24304-10	10 - 32	6AH-41638-00	20 - 16	68U-42727-00	16 - 23
67C-11605-00	4 - 7		3 - 36	676-14948-05	8 - 6	6G1-24305-05	28 - 13	6BL-41638-00	21 - 19	6BL-42727-00	21 - 3
69W-11631-01-97	4 - 6	62Y-13475-00	25 - 11	679-14966-00	8 - 7	6Y1-24305-06	28 - 15	6G1-41662-01-94	20 - 4	6BL-42727-10	16 - 11
62Y-11633-00	4 - 8		32 - 2	65W-14980-20	8 - 26	61J-24306-04	28 - 8	6AH-42101-02-8D	18 - 2	6BL-42735-00	16 - 33
69W-11635-01	4 - 6	6BL-13641-00-94	7 - 1	63V-14985-00	8 - 12	6BL-24311-00	10 - 23	66M-42119-01	18 - 5	6BP-42741-00	16 - 24
69W-11636-01	4 - 6	6BL-13645-00	7 - 2		31 - 11	61N-24329-00	10 - 34	6BL-42121-00-8D	18 - 32	6BG-42748-00	16 - 3
6BL-11642-00	4 - 11		30 - 15	65W-14992-00	8 - 28	6Y1-24329-00	28 - 5	65W-42125-00	18 - 11	60V-42756-00	16 - 25
6C5-11650-10	4 - 3	6BL-13646-00	7 - 7	6BL-15100-02	3 - 2	650-24351-51	28 - 12	6G1-42126-00	18 - 10	6BL-42761-00	21 - 2
6C5-11654-00	4 - 4		30 - 16	6BL-15121-00-1S	3 - 8	61J-24360-00	28 - 10	6BL-42131-00	18 - 29	6BL-42761-10	16 - 8
6CJ-11656-10	4 - 5	65W-14126-10	8 - 4	65W-15311-03-CA	25 - 1	6BL-24364-00	17 - 15	6AH-42131-00-8D	18 - 26	6BL-42762-10	16 - 10
6CJ-11656-20	4 - 5		31 - 2	69W-15312-00	32 - 3	62Y-24374-01	10 - 10	6JU-42137-10	18 - 13	6BP-42769-00	16 - 31
6CJ-11656-30	4 - 5	663-14159-00	8 - 14	69W-15312-01	25 - 2	688-24378-00	3 - 17	65W-42138-00	18 - 7	6EE-42794-40	16 - 35
6BL-11665-00	4 - 10		31 - 12	65W-15316-00	25 - 4	6C5-24378-00	17 - 10	65W-42159-00	18 - 9	6BL-42815-00-8D	16 - 13
69W-12111-00	6 - 1	67F-14255-00	8 - 33	6BL-15357-00	11 - 25	6BL-24396-00	17 - 13	62Y-42171-00	20 - 27	6BG-42816-00	16 - 18
51Y-12114-00	6 - 4	6BL-14271-00	7 - 8	6BL-15362-00	25 - 13	62Y-24410-04	10 - 1	67D-42177-00	18 - 6	6BG-42851-00	2 - 5

NUMERICAL INDEX
INDICE NUMERICO

PART NO. CODIGO Nº	REF. NO.	PART NO. CODIGO Nº	REF. NO.	PART NO. CODIGO Nº	REF. NO.	PART NO. CODIGO Nº	REF. NO.	PART NO. CODIGO Nº	REF. NO.	PART NO. CODIGO Nº	REF. NO.
66T-43111-01-8D	22 - 1	6L2-44367-00	32 - 11	65W-45611-00	26 - 39	6BL-85510-10	12 - 2	90119-08M01	3 - 4	90209-10M26	19 - 11
66T-43112-01-8D	22 - 6		32 - 24	6FM-45631-00	26 - 41	6BL-85540-00	13 - 1	90119-10M14	23 - 17	90209-52M00	23 - 2
6J8-43113-01	22 - 16	6BL-44391-00	17 - 4	648-45633-11	26 - 43	6BL-85550-10	12 - 1	90149-14M12	22 - 2	90243-04007	22 - 5
648-43114-01	22 - 4	67C-44514-20	23 - 10	648-45635-00	26 - 40	6BG-85561-00-94	12 - 8	90151-05M05	27 - 11	90249-07M32	22 - 43
663-43118-01-8D	22 - 3	66T-44526-30	23 - 11	664-45941-01	27 - 18	6F5-85570-13	14 - 1	90152-05011	18 - 8	90249-07M33	22 - 45
63D-43131-01	22 - 13	65W-44551-11-8D	23 - 13	664-45943-01	27 - 18	6AH-85580-00	12 - 3	90157-05014	22 - 38	90249-10M31	22 - 32
66T-43144-00	16 - 20	6AH-44554-00	18 - 19	664-45945-00	27 - 18	6CJ-85790-00	14 - 13	90157-05M19	28 - 4	90249-12M34	22 - 25
6E5-43145-01	29 - 8	65W-44555-00	23 - 14	664-45947-01	27 - 18	6BL-W0001-01	30 - 1	90170-06015	20 - 14	90250-05010	26 - 42
65W-43160-00	22 - 48	65W-44575-01	23 - 15	664-45949-02	27 - 18	65W-W0001-24	32 - 1	90170-09M03	29 - 4	90254-03M05	20 - 2
65W-43311-11-8D	22 - 11	6D5-45111-10-8D	24 - 12	664-45952-00	27 - 18	61N-W0078-13	1 - 13	90170-20137	4 - 12		20 - 7
682-43318-01	22 - 27	61N-45127-00	26 - 22	664-45954-01	27 - 18		32 - 22		12 - 6		20 - 12
66T-43350-11	22 - 35	65W-45128-00	24 - 17	664-45970-00	27 - 18	6BP-W0084-00-8D	18 - 1	90171-14013	27 - 16	90280-03017	9 - 10
65W-43373-00	23 - 24		32 - 7	664-45972-00	27 - 18	6BL-W0093-00	31 - 1	90179-10M14	26 - 35		30 - 14
65W-43613-00	22 - 42	65W-45151-00	24 - 15	6L2-45987-01	27 - 13	6BL-W009A-10-1S	5 - 1	90179-10M33	23 - 18	90280-03024	26 - 33
65W-43614-01	22 - 40	6L2-45214-00	27 - 9	689-45997-00	27 - 14	6BL-W009B-02-1S	3 - 1	90179-35001	9 - 9		32 - 30
65W-43615-01	22 - 41	6L2-45215-00	27 - 10	6C5-46241-00	9 - 6	90101-08M76	22 - 8	90185-05002	27 - 12	90340-08002	26 - 25
65W-43616-00	22 - 39	61N-45251-01	1 - 12	6BL-46297-00	9 - 11	90101-08M86	23 - 9	90185-06M05	2 - 9	90340-14M06	3 - 34
66T-43627-00	22 - 18		26 - 27	6FM-48344-00	21 - 17	90101-09M01	29 - 6	90185-08018	23 - 7		25 - 5
65W-43630-11	22 - 28	65W-45300-13-8D	26 - 1		21 - 29	90105-08060	6 - 18	90185-08057	22 - 21	90340-18M09	3 - 32
66T-43631-11	22 - 37	61N-45311-02-8D	26 - 2	6BL-48501-01	21 - 1	90105-08M76	23 - 25	90185-09M01	29 - 3	90344-51003	3 - 6
689-43633-00	19 - 8	61N-45315-00	26 - 23	65W-48511-01	21 - 7	90105-09009	5 - 12	90185-10027	21 - 6	90381-20001	18 - 25
6AH-44111-00	18 - 33		32 - 14	6BL-48538-00	21 - 8	90105-10M12	27 - 5		23 - 21	90386-07MA2	22 - 31
66R-44114-00	20 - 9	65W-45331-00-CA	26 - 20	6BG-61350-00	29 - 1	90109-05M89	19 - 14	90185-10M14	19 - 12	90386-08004	18 - 16
65W-44116-00	20 - 8	688-45341-10	26 - 30	68V-81315-00	14 - 12	90109-06047	2 - 8	90185-22043	22 - 17	90386-10M99	22 - 33
6BL-44121-01	20 - 1	61N-45361-01-8D	26 - 48	6BL-81822-00	13 - 8	90109-06266	10 - 13	90201-05M04	20 - 28	90386-12M37	16 - 14
6BL-44124-00	18 - 37	61N-45371-00	27 - 7	6BL-81948-01	13 - 3	90109-06M65	5 - 8	90201-05M06	21 - 14	90386-12M98	22 - 22
6BL-44125-00	21 - 9	61N-45510-10	26 - 32	6EE-81994-40	11 - 28	90109-06M86	15 - 5	90201-06M31	20 - 23	90386-12MA2	16 - 15
6BL-44142-00	20 - 11	61N-45536-00	26 - 5	6EE-81995-40	11 - 29		15 - 13		21 - 11	90386-22M15	22 - 14
6BP-44143-10	20 - 13	61N-45551-00	26 - 34	6BL-82119-00	13 - 12		16 - 12		21 - 26	90386-44M03	23 - 4
65W-44150-11	26 - 55	61N-45560-10	26 - 38	65W-82127-10	23 - 19		16 - 21	90201-08M07	22 - 20	90386-44M99	23 - 6
6AH-44167-10	20 - 26	6L2-45567-00	26 - 37	6A0-82317-00	13 - 4		16 - 27	90201-10144	9 - 5	90386-45001	18 - 22
6BL-44173-00	20 - 6	6L2-45567-10	26 - 37	6AH-82370-00	14 - 2		16 - 34	90201-10M20	29 - 2	90386-52M02	23 - 3
65W-44176-00	26 - 17	6L2-45567-20	26 - 37	6BL-82388-00	15 - 4		17 - 14	90201-10M63	29 - 7	90387-05054	19 - 13
6X4-44188-00	18 - 14	6L2-45567-30	26 - 37	6BL-82389-00	14 - 16		17 - 16	90201-12M07	16 - 17	90387-06119	13 - 5
6G8-44191-00	18 - 40	6L2-45567-40	26 - 37	6BL-82398-00	5 - 27		18 - 3	90201-16014	6 - 17	90387-06139	20 - 20
6BL-44192-00	21 - 13	61N-45571-00	26 - 46	64J-82504-00	14 - 11	90109-06M88	19 - 4	90201-186F1	3 - 33		21 - 23
61N-44311-01	26 - 10	6L2-45577-00	26 - 47	6BL-82554-00	13 - 14	90109-06MA1	7 - 13		30 - 12	90387-06M43	16 - 30
	32 - 23	6L2-45577-10	26 - 47	682-82556-00	18 - 42	90109-08M90	22 - 24	90201-20417	26 - 45	90387-06M69	16 - 4
61N-44322-01	26 - 12	6L2-45577-20	26 - 47	6BL-82575-00	18 - 41	90111-06072	18 - 30	90201-21M18	12 - 5	90387-06M86	18 - 35
	32 - 25	6L2-45577-30	26 - 47	689-8257Y-00	18 - 43		18 - 31	90201-22M03	22 - 15		21 - 10
61N-44323-00	26 - 15	61N-45587-00	26 - 4	69J-82587-00	15 - 11	90116-10064	23 - 22	90201-39008	18 - 23	90387-07048	22 - 29
	32 - 28	61N-45587-10	26 - 4	6BL-82590-10	15 - 6	90119-06025	9 - 16	90202-10M56	19 - 9	90387-07049	22 - 30
65W-44328-11	26 - 9	61N-45587-20	26 - 4	6BL-8339X-00	14 - 6	90119-06M05	18 - 34	90202-12031	22 - 19	90387-07M29	22 - 44
6H4-44352-02	26 - 13	61N-45587-30	26 - 4	6FM-83589-00	15 - 2	90119-06M48	27 - 8	90202-12060	27 - 2	90387-10108	22 - 7
	32 - 26	61N-45587-40	26 - 4	63P-83614-01	15 - 12	90119-06M61	16 - 2	90206-12052	16 - 16	90387-10M42	29 - 5
65W-44361-12	27 - 1	61N-45587-50	26 - 4	62Y-84301-00	15 - 1	90119-06MA3	5 - 13	90206-12M00	22 - 23	90430-06014	5 - 9
61N-44362-10	26 - 7	61N-45587-60	26 - 4	6D5-84340-00	21 - 31	90119-06MA5	3 - 27	90206-15M18	18 - 36		30 - 2
6L2-44367-00	26 - 11	61N-45587-70	26 - 4	67C-85415-00	15 - 14	90119-08132	24 - 14	90206-39001	18 - 24	90430-08003	1 - 11

NUMERICAL INDEX
INDICE NUMERICO

PART NO. CODIGO N°	REF. NO.	PART NO. CODIGO N°	REF. NO.	PART NO. CODIGO N°	REF. NO.	PART NO. CODIGO N°	REF. NO.	PART NO. CODIGO N°	REF. NO.	PART NO. CODIGO N°	REF. NO.
90430-08003	26 - 26	90468-10005	20 - 29	93210-13M63	5 - 7	95380-06700	20 - 15	97E95-06516	14 - 17		
	26 - 31		21 - 15		30 - 11	95380-08600	10 - 20	97E95-06520	3 - 12		
	32 - 16	90468-18001	21 - 16	93210-16275	29 - 9		22 - 9		5 - 19		
	32 - 17	90468-18008	18 - 39	93210-19MJ3	25 - 15	95817-10035	9 - 4		5 - 21		
90430-10002	27 - 3		21 - 18		30 - 19	95D75-06020	11 - 26		20 - 5		
	32 - 21		21 - 30	93210-22164	32 - 10	95D95-06014	13 - 15	97E95-06525	10 - 33		
90430-14115	3 - 35	90480-12314	9 - 12	93210-24M79	5 - 26		20 - 10		14 - 4		
	14 - 15	90480-13M24	16 - 29		10 - 12	95D95-06016	25 - 16		26 - 19		
	30 - 13	90480-16616	7 - 14		30 - 20	95D95-06030	13 - 6	97E95-06535	21 - 12		
90430-14M09	1 - 10	90480-25003	14 - 3		30 - 21	95D95-06035	26 - 28	97E95-06540	26 - 16		
	25 - 6	90501-10065	26 - 44	93210-26130	26 - 8	95D95-06100	7 - 11		32 - 29		
	32 - 4	90501-10326	8 - 8		32 - 8	95D95-08016	10 - 19	97E95-06555	7 - 3		
90445-09057	17 - 11	90501-23215	18 - 15		32 - 9	97513-06516	25 - 9		18 - 27		
90445-09104	3 - 20	90506-18023	16 - 22	93210-32738	1 - 8	97513-06520	24 - 7		20 - 24		
90445-09251	3 - 18	90506-20M37	22 - 36		10 - 17	97513-06525	3 - 5	98580-04006	8 - 2		
90445-10M20	10 - 24	90506-30M00	22 - 46	93210-39ME4	7 - 10		3 - 10	98580-04008	8 - 15		
90445-10MG7	10 - 25	90508-20040	21 - 20		30 - 17		25 - 12	98980-05025	3 - 29		
90445-11153	17 - 8	90508-20M44	20 - 17	93210-43MJ0	23 - 5	97513-08545	13 - 10	98980-05035	5 - 5		
90445-11M05	28 - 11	91490-16010	18 - 12	93210-45161	26 - 14	97595-05512	24 - 6	99080-08600	22 - 34		
90445-11M06	28 - 9	91490-20012	22 - 47		32 - 12	97595-05516	12 - 10	99080-10600	22 - 26		
90446-09M42	21 - 32	91490-30022	27 - 17		32 - 27	97607-04210	5 - 17	99530-10114	13 - 9		
90446-15003	10 - 30	91690-50014	7 - 4	93210-64ME7	26 - 50	97780-60520	17 - 6				
90464-06001	5 - 28	92990-06100	19 - 5		32 - 18	97803-04010	8 - 5				
90464-09010	15 - 8	92990-06200	18 - 38	93210-65M50	26 - 53	97885-06008	23 - 20				
90464-09018	14 - 5	92990-06300	26 - 29		32 - 20	97980-04108	8 - 36				
90464-09023	5 - 22	92990-08100	22 - 10	93306-00612	26 - 49	97980-04114	8 - 29				
90464-09M47	7 - 15	92990-08200	6 - 19	93315-22004	26 - 51		31 - 10				
	14 - 14	92990-14200	27 - 15	93315-220V7	26 - 6	97980-04245	16 - 26				
90464-10M59	10 - 26	92995-08200	23 - 8	93332-00005	26 - 36	97980-05216	24 - 16				
90464-11009	10 - 29	92995-10600	23 - 26	93332-000W5	26 - 3	97985-06212	15 - 3				
90464-12002	13 - 11		27 - 6	93450-17129	4 - 9	97D95-06012	16 - 19				
90464-13227	10 - 31	93101-20M07	26 - 52	93604-10M03	3 - 15	97D95-06025	21 - 28				
90464-13249	13 - 7		32 - 19		26 - 21	97D95-06065	21 - 27				
90464-18004	15 - 7	93101-22067	26 - 24	93605-17002	9 - 3	97E75-06520	13 - 2				
90464-18246	14 - 8		32 - 15	93606-11M24	27 - 4		26 - 54				
	14 - 10	93101-35002	4 - 14	93606-12019	3 - 3	97E75-06525	25 - 7				
90464-20181	14 - 9		30 - 6		5 - 11	97E75-06550	24 - 11				
	14 - 18	93102-37M40	9 - 17		25 - 3	97E75-08530	23 - 12				
90465-08M83	5 - 23		30 - 22	93608-12M05	25 - 17		24 - 13				
	7 - 5	93102-43M42	4 - 13	93700-06M03	19 - 2	97E75-10580	23 - 16				
90465-11M10	3 - 19		30 - 5		21 - 5	97E95-06512	5 - 24				
	3 - 21	93103-16011	24 - 8		22 - 12		7 - 6				
	10 - 22		32 - 5	94702-00418	1 - 6	97E95-06514	16 - 28				
	17 - 2	93210-06ME6	26 - 18		5 - 29		18 - 20				
	17 - 9		32 - 13	95023-06025	12 - 9		20 - 25				
90467-08M18	17 - 12	93210-08287	28 - 14	95023-06030	12 - 7		20 - 31				
90467-09M17	10 - 27		28 - 16	95380-05600	10 - 9	97E95-06516	13 - 13				
90467-10M04	10 - 28	93210-13M63	3 - 31	95380-05800	2 - 4		14 - 7				